



РУКОВОДСТВО ПО ЭКСПЛУАТАЦИИ  
Пульт управления  
«COMFORT AIR+»

**COMFORT  
AIR+**



Версия документа 1.02 от 30.10.2020

Применимо для версии программного обеспечения 3.00/4.00

Подробное изучение настоящего руководства  
до монтажа изделия является **ОБЯЗАТЕЛЬНЫМ!**



# ТЕПЛОДАР *Слагаемые успеха*

- Знать, предвосхищать и удовлетворять потребности рынка
- Обеспечивать высокие стандарты качества продукции
- Идти собственным путем, создавая инновационные решения

## О КОМПАНИИ:

Компания «Теплодар» разрабатывает и производит отопительное и печное оборудование с 1997 года. Творческий подход на всех этапах производственного процесса, тщательный выбор поставщиков и пристальное внимание к потребностям покупателя — вот базовые принципы работы компании. Сегодня в ассортименте завода более 50 базовых моделей и более 100 модификаций. Различная по назначению, дизайну, конструкции и мощности продукция компании «Теплодар» надежна, экономична, долговечна.

Соотношение цены и качества продукции компании «Теплодар» делают ее популярной на Российском рынке, а также в странах СНГ.



## ОГЛАВЛЕНИЕ

Введение.....	2
Общая информация.....	2
Устройство и принцип действия.....	2
Технические характеристики.....	4
Установка пульта управления.....	4
Монтаж.....	4
Электромонтаж.....	6
Эксплуатация ПУ.....	12
Органы управления и индикации внешней панели.....	13
Органы управления блока мощности.....	13
Режимы работы пульта управления.....	14
Меню пульта управления.....	15
Включение пульта управления.....	15
Мультидрайв.....	37
Модуль GSM.....	39
Предупреждения пульта управления.....	40
Некритические состояния пульта управления.....	40
Аварийные состояния пульта управления.....	44
Возможные неисправности и способы их устранения.....	46
Гарантийные обязательства.....	48
Транспортирование и хранение.....	49
Утилизация.....	49
Паспорт изделия.....	49
Комплект поставки .....	49
Перечень запасных частей и комплектующих, поставляемых по отдельному заказу.....	49
Свидетельство о приемке.....	50
Свидетельство о продаже.....	50
Отметка о подключении .....	50
Отметка о гарантийном ремонте.....	50

Уважаемый покупатель! Компания «Теплодар» поздравляет Вас с правильным выбором. Вы приобрели Пульт управления электрокаменками Comfort AIR+, предназначенный для управления электрокаменками мощностью до 18кВт, в том числе укомплектованных парoisпарителем.

Пульт управления имеет развитый интерфейс управления и многоступенчатую систему защиты от аварийных ситуаций. Пульты собственной разработки компании «Теплодар» и оригинальной конструкции производятся в соответствии с техническими условиями, техническим регламентом таможенного союза ТР ТС 004/2011 «О безопасности низковольтного оборудования».

Настоящее руководство по эксплуатации (далее по тексту РЭ) содержит сведения о конструкции, параметрах изделия, устройстве и работе, а также правила безопасной эксплуатации, технического обслуживания и хранения.

**ВНИМАНИЕ!** После приобретения пульта управления электрокаменками и до ее установки, монтажа и начала эксплуатации внимательно изучите данное РЭ. Лица, не ознакомившиеся с РЭ, до монтажа эксплуатации и обслуживания пульта управления электрокаменками не допускаются!

РЭ включает в себя сопроводительные документы, требующие заполнения торгующей и монтажной организациями. Это необходимо для вступления в силу гарантийных обязательств.

**ВНИМАНИЕ!** Требуется заполнения соответствующих разделов РЭ торгующими организациями. Помните, в случае не заполнения торгующей организацией свидетельства о покупке, гарантия исчисляется с момента изготовления изделия.

## ОБЩАЯ ИНФОРМАЦИЯ

Пульт управления электрокаменками «Comfort AIR+» предназначен для управления режимами работы блока ТЭН электрокаменок.

Пульт управления поддерживает заданную температуру в парильном помещении, путем контроля включения/отключения ТЭНов, имеет возможность аварийного отключения электрокаменки в случае превышения температуры воздуха в парильном помещении, а также поддерживает заданную влажность воздуха в парной (при наличии парoisпарителя в конструкции электрокаменки).

Пульт управления позволяет настроить не только время, но и дату включения блока ТЭН и продолжительность его работы, а также установить цикличность включения.

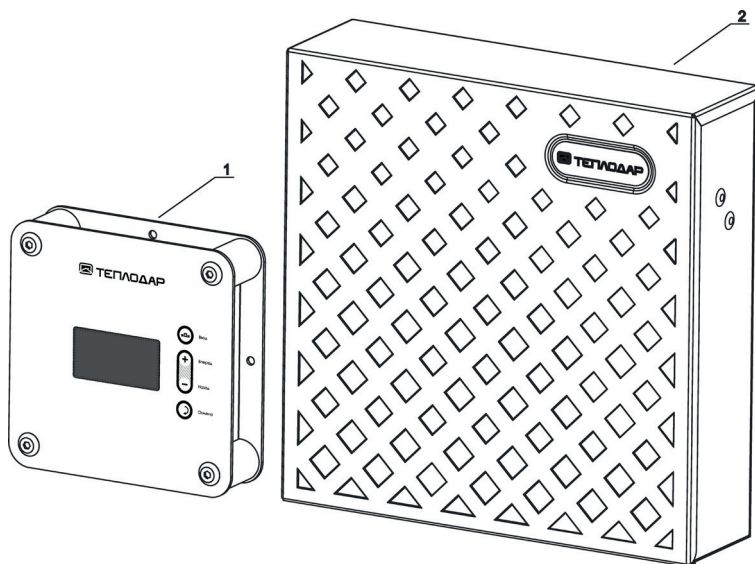
Модуль расширения GSM\* позволяют удаленно контролировать процесс работы пульта управления при помощи СМС сообщений или через Интернет.

\* - не входит в комплект поставки, приобретается отдельно

## Устройство и принцип действия

Пульт управления состоит из следующих модулей:

- Внешняя панель, имеющая в своем составе дисплей, а также органы управления вводом информации (рис.1, поз.1)
- Силовой блок регулировки мощности, обеспечивающий управление нагрузкой (рис.1, поз.2)
- Модуль GSM. Данный модуль является дополнительной опцией и конструктивно реализован в виде самостоятельного блока. Устанавливается на плату блока регулировки мощности
- Модуль Wi-Fi. Данный модуль является дополнительной опцией и конструк-



**Рисунок 1. Основные компоненты пульта управления Comfort AIR+**

тивно реализован в виде самостоятельного блока. Устанавливается на плату блока регулировки мощности

- Комплект датчиков с присоединительными кабелями
- Кабель управления (межблочный кабель, обеспечивает связь внешней панели с блоком (блоками) мощности)

Внешняя панель предназначена для визуализации и установки параметров процесса парения, а также для звукового и визуального оповещения в аварийных ситуациях.

Внешняя панель подключается к блоку мощности межблочным кабелем. Внешняя панель получает питание для своего функционирования от блока мощности по межблочному кабелю, по нему же происходит обмен информацией между внешней панелью и блоком мощности.

Блок мощности содержит в составе своей платы выходные силовые цепи для управления нагрузкой (ТЭНы электрокаменки и дополнительное оборудование: паробразователь, вентиляция, освещение и прочее), а также входные цепи для контроля текущих параметров в процессе работы посредством подключаемых датчиков температуры, влажности и прочих.

Блок мощности имеет три отдельных выходных силовых канала для управления ТЭНами электрокаменки. Раздельное (ступенчатое) управление ТЭНами позволяет получить плавное достижение температуры воздуха в парильном помещении до заданной пользователем величины и в дальнейшем обеспечить её точное поддержание на требуемом уровне. Также ступенчатое управление ТЭНами снижает мгновенную нагрузку на питающую сеть, т.к. в один момент времени коммутируется только один выходной канал блока мощности.

В качестве силовых компонентов цепей управления ТЭНами в модели Comfort AIR+ применяются симисторы совместно с реле. Данное решение позволяет мини-

мизировать искрение, возникающее при коммутации контактов выходных реле, что в свою очередь, исключает возникновение электромагнитных помех сколь значимой величины на питающую сеть и заметно продляет срок службы реле цепей управления ТЭНами.

Алгоритм чередования активных ТЭНов электрокаменки при работе одного или двух выходных каналов позволяет продлить срок службы ТЭНов, обеспечивая их равномерную поочередную работу на протяжении всего цикла парения.

## Технические характеристики

**Таблица 1 Технические характеристики ПУ электрокаменками Comfort AIR+**

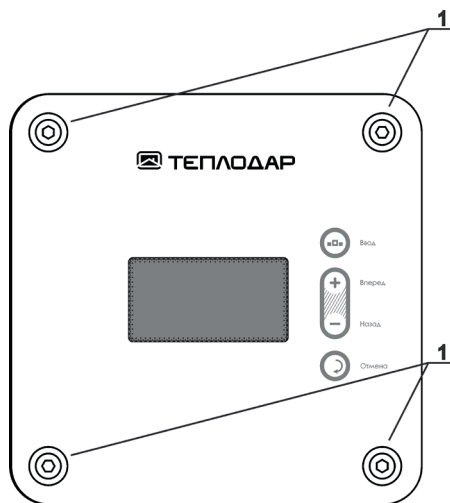
Характеристики	Comfort AIR+
Мощность коммутируемой нагрузки, кВт	18
Общее количество ступеней управления нагрузкой / максимальная мощность одной ступени, кВт	3/6,0
Напряжение питания, В	220/380
Частота, Гц	50
Тип нагрузки	Воздушный трубчатый ТЭН
Габаритные размеры, мм	150*150*42 (внешняя панель) 276*279*81 (блок мощности)
Диапазон регулировки по температуре в парилке / дискретность регулировки, °С	41÷110 / 1
Диапазон регулировки по уровню влажности в парилке / дискретность регулировки, %	10÷80 / 1
Возможность подключения датчика температуры со встроенным термовыключателем	Присутствует
Управление задержкой включения, час	Таймер
Управление длительностью работы, час	1-8/12
Аварийное отключение силовой части (по перегреву помещения парилки свыше 110 °С, обрыву основного датчика температуры)	Присутствует
Защита пульта от «залипания контактов силового коммутационного элемента»	Присутствует
Защита ТЭНов электрокаменки от перегрева	Присутствует
Память об аварийных ситуациях	Присутствует
Управление освещением сауны	Присутствует
Управление вентиляцией сауны	Присутствует
Контроль закрытия двери сауны	Присутствует
Возможность подключения модуля GSM	Присутствует
Возможность подключения модуля Wi-Fi	Присутствует
Мультидрайв*	Присутствует

\* - возможность управления работой нескольких электрокаменок с помощью одной внешней панели, при условии наличия необходимого количества блоков мощности.

## Установка пульта управления

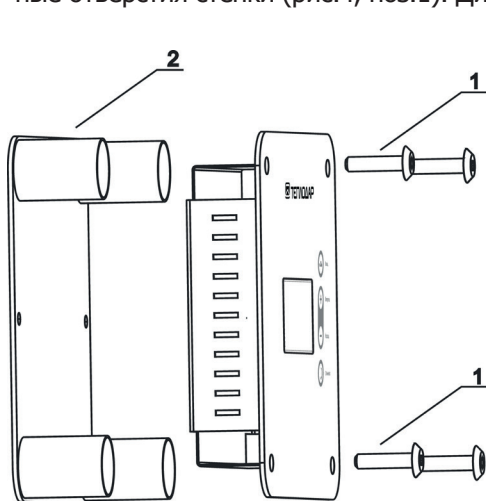
### Монтаж

- Извлечь панель управления из упаковки
- Шестигранным ключом 4мм открутить винты (рис.2, поз.1)

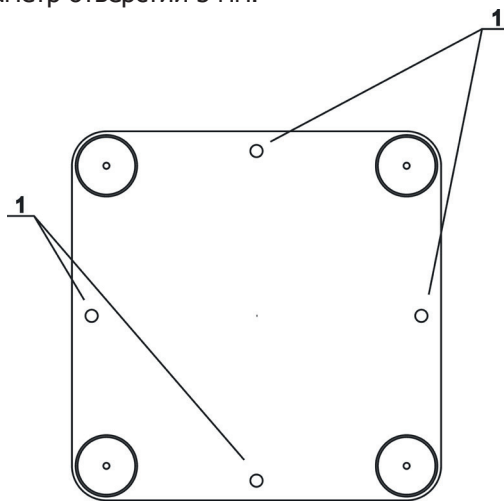


**Рисунок 2 Внешняя панель Comfort AIR+**

- Вынуть винты и снять заднюю стенку корпуса панели управления (рис.3, поз.2)
- Закрепить заднюю стенку корпуса внешней панели на стене через крепежные отверстия стенки (рис.4, поз.1). Диаметр отверстий 5 мм.



**Рисунок 3 Панель управления Comfort AIR+**



**Рисунок 4 Внешняя панель Comfort AIR+**

- Извлечь блок мощности из упаковки
- Крестовой отверткой открутить винты фиксации крышки блока мощности (рис.5, поз.1)
- Снять верхнюю крышку (рис.5, поз.2)

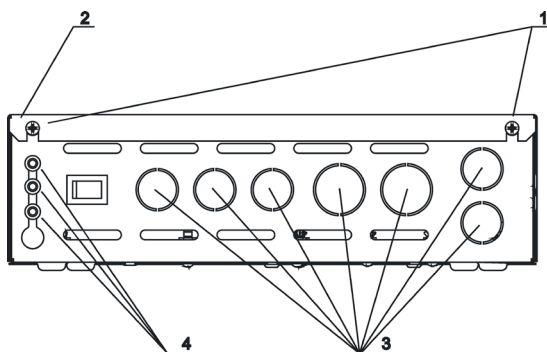


Рисунок 5 Блок мощности Comfort AIR+

- Закрепить корпус блока мощности на стене через крепежные отверстия на задней стенке корпуса (рис.6, поз.1). Диаметр крепежных отверстий 3.5 мм

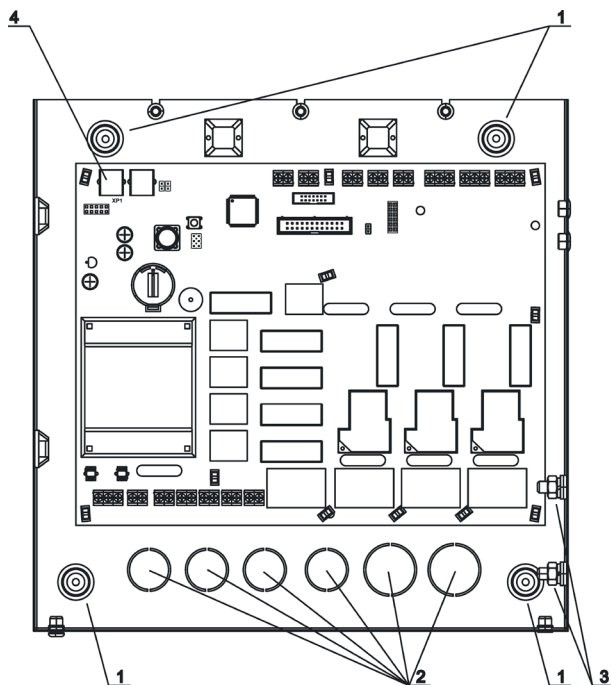


Рисунок 6 Блок мощности Comfort AIR+

## Электромонтаж

**ВНИМАНИЕ!** Запрещается устанавливать пульт управления в помещениях, не отвечающих требованиям пожарной безопасности (СНиП 31-05-2003)



Перед началом работ ознакомьтесь с настоящим руководством и проверьте следующие условия:

- Параметры электропроводки (напряжение, параметры автомата защиты, сечение проводов) соответствуют нормам, приведенным в таблице 2.

### Таблица 2. Параметры электрики для электромонтажа пульта управления

**Медь, U = 220 В, одна фаза, трёхжильный кабель**

P, кВт	3,5	4	6	8
I, А	15,9	18,2	27,3	36,4
Сечение токопроводящей жилы, мм <sup>2</sup>	2,5	2,5	4	6
Макс. допустимая длина кабеля при указанном сечении, м**	24,7	21,6	23	27
Номинальный ток автомата защиты	16	25	40	50

**Медь, U = 380 В, три фазы, четырехжильный кабель**

P, кВт	6	12	15	18
I, А	9,1	18,2	22,8	27,3
Сечение токопроводящей жилы, мм <sup>2</sup>	1,5	2,5	4	4
Макс. допустимая длина кабеля при указанном сечении, м**	50,5	33,6	47,6	39,7
Номинальный ток автомата защиты	16	25	32	40

\*\* - величина сечения может корректироваться в зависимости от конкретных условий прокладки кабеля

**ВНИМАНИЕ!** Подключение каменки к электросети должно осуществляться только квалифицированными специалистами с группой допуска до 1000В

**ВНИМАНИЕ!** Перед проведением работ по подключению пульта управления убедиться, что вводная линия питания обесточена

Схема подключения нагрузки (электрокаменки, до 18кВт) и доп. оборудования (двигатели, контакторы, освещение, датчики) к пульту управления при наличии трёхфазной сети питания приведена на рис.6а.

#### Обозначения на схеме:

- **Д1** – основной датчик влажности и скомбинированный с ним дополнительный датчик температуры
- **Д2** – датчик открытой двери
- **Д3** – датчик перегрева парильного помещения
- **Д4** – датчик перегрева ТЭНов
- **Д5** – основной датчик температуры
- **Р1** – обмотка контактора дополнительного блока мощности
- **РК** – розетка для внешнего блока питания модуля GSM \*\*\*\*
- **К1** – тумблер питания блока мощности

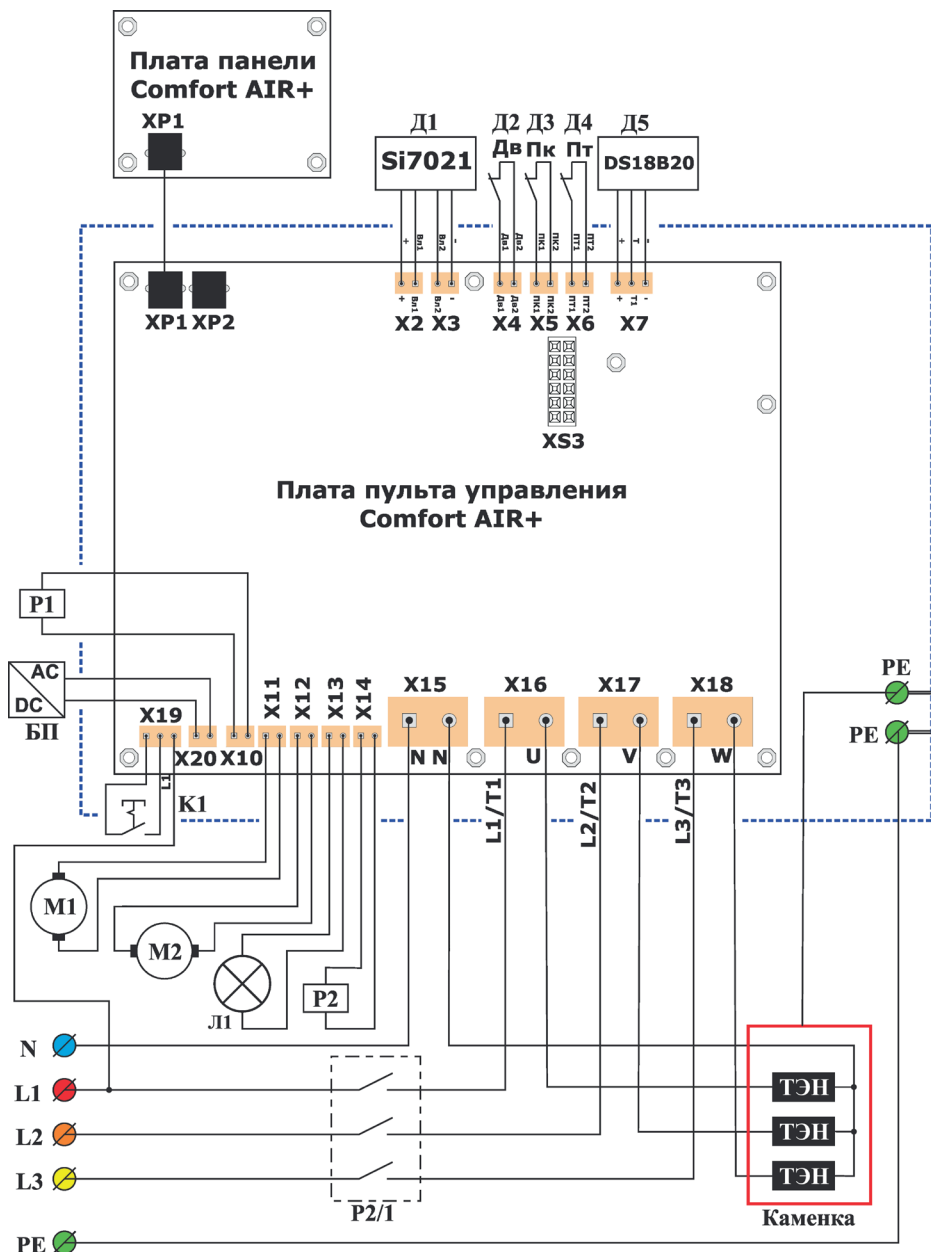


Рисунок 6а Схема подключения блока мощности Comfort AIR+ при трёхфазной сети питания

- **M1** – двигатель вентиляции парильного помещения
- **M2** – двигатель парообразователя электрокаменки
- **L1** – лампа освещения парильного помещения
- **P2** – обмотка силового контактора питания электрокаменки
  - **P2/1** – контактная группа силового контактора питания электрокаменки

- **XS2** – разъем подключения модуля GSM \*\*\*\*\*
- **XS3** – разъем подключения модуля WiFi \*\*\*\*\*
- **X15** – разъем подключения вводной нейтрали
- **X16** – разъем подключения вводной фазы 1
- **X17** – разъем подключения вводной фазы 2
- **X18** – разъем подключения вводной фазы 3
- **PE** – шпильки подключения вводного заземления и заземления электрокаменки (расположены на стенке внутри корпуса блока мощности, рис.6, поз.3)

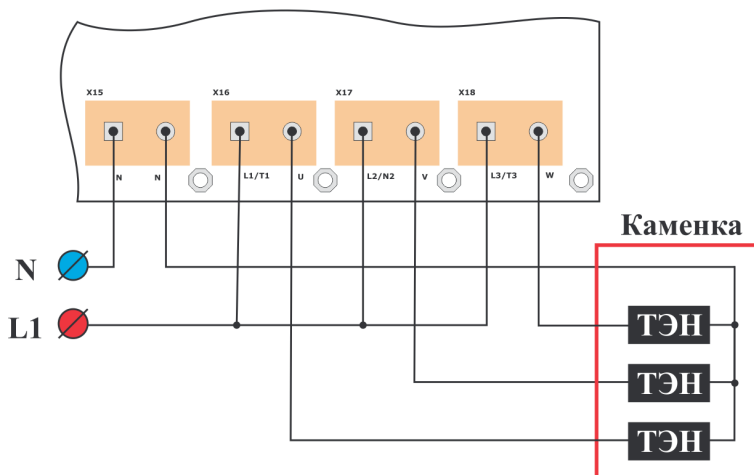
\*\*\*\* - розетка и внешний блок питания модуля GSM являются опциональными устройствами, не входящими в комплект поставки пульта управления

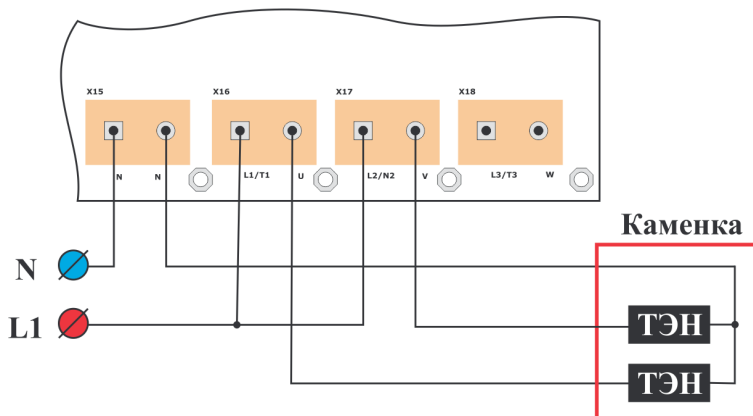
\*\*\*\*\* - модули GSM и WiFi является опциональными устройствами, не входящими в комплект поставки пульта управления

В пульте Comfort Air+ реализовано квазиплавное регулирование температуры (используется алгоритм ПИД регулирования). Пульт управления, в зависимости от разницы, между установленной температурой и имеющейся на текущий момент, автоматически выбирает необходимое количество включенных ступеней (от 1-ой до 3-х). Чем больше разница температур, тем большее количество ступеней включено.

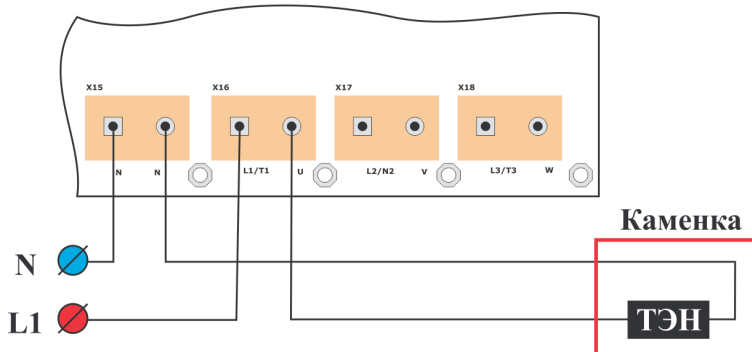
При таком алгоритме решаются три задачи:

- 1) Динамичный разогрев помещения/теплоносителя на начальном этапе (включено максимальное количество ступеней из имеющихся).
- 2) Более точное регулирование температуры (включено минимальное количество ступеней при подходе текущей температуры к установленной);
- 3) Обеспечивается одинаковое время наработки каждого нагревательного элемента за весь период эксплуатации электрокаменки за счет автоматического перебо-





б) Нагрузка (электрокаменка) до 12 кВт, количество ТЭН – 2шт



в) Нагрузка (электрокаменка) до 6 кВт, количество ТЭН – 1шт

**Рисунок 7** Варианты подключения нагрузки к блоку мощности Comfort AIR+ при однофазной сети питания

ра подключенных ТЭНов по определенной программе. Это позволяет значительно увеличить ресурс нагревательных элементов.

Алгоритм реализуем как при трехфазном, так и однофазном включении при условии наличия в электрокаменке не менее двух нагревательных элементов.

Варианты подключения нагрузки (электрокаменки) к блоку мощности при наличии однофазной сети питания приведены на рис.7.

При выборе схемы подключения необходимо убедиться в наличии необходимой выделенной мощности и состоянии электропроводки на Вашем объекте.

Кабель для подключения электрокаменки в комплект поставки пульта управления не входит. Сечение и допустимая длина кабеля определяются из таблицы 2, исходя из потребляемой суммарной мощности нагревательного оборудования, планируемого для подключения к пульта управления, а также характеристик вводной сети питания.

Для ввода кабелей в корпусе блока мощности предусмотрены отверстия (рис.5, поз.3 – для ввода кабелей через нижнюю стенку корпуса и рис.6, поз.2 – для ввода кабелей через заднюю стенку корпуса).

При подключении кабелей необходимо удалить металлические крышки в выбранных отверстиях, в кабельных вводах, идущих в комплекте поставки пульта управления, сделать прорезы для ввода кабелей, установить в данные отверстия подготовленные таким образом кабельные вводы и через них завести в корпус блока мощности вводные кабели питания и кабели подключения нагрузки.

Подключение внешней панели к блоку мощности производится межблочным кабелем из комплекта поставки.

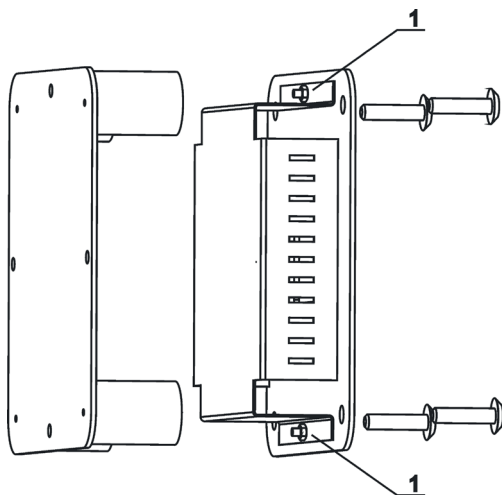
Подключение доп. оборудования (двигатели, контакторы, освещение, датчики) производится согласно рис.6а.

Подключение датчиков производится кабелями, входящими в конструкцию каждого датчика.

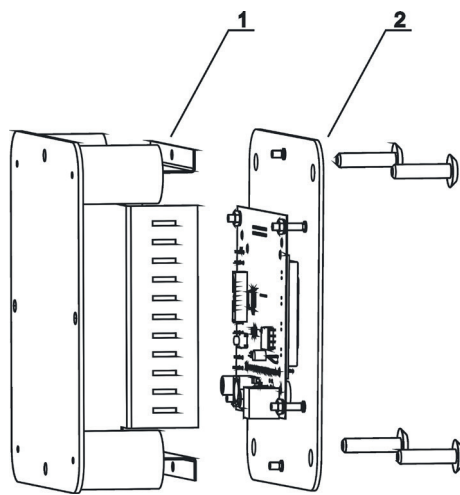
Межблочный кабель и кабели датчиков заводятся в корпус блока мощности через резиновые сальники (рис. 5, поз.4).

Для подключения внешней панели к блоку мощности необходимо:

- Открутить гайки М6 (рис.8, поз.1)



**Рисунок 8 Внешняя панель  
Comfort AIR+**



**Рисунок 9 Внешняя панель  
Comfort AIR+**

Сдвинуть крышку платы панели (рис.9, поз.1)

- В розетку XP1 платы внешней панели подключить один из разъемов межблочного кабеля (рис.10, поз.1)

В розетку XP1 платы блока мощности подключить второй разъем межблочного кабеля (рис.6, поз.4)

После выполнения всех подключений необходимо установить крышку блока мощности (рис.5, поз.2) на его корпус и зафиксировать крышку болтами (рис.5, поз.1).

Собрать внешнюю панель в обратной последовательности (рис.9, поз.1; рис.8, поз.1; рис.3, поз.2 и рис.2, поз.1).

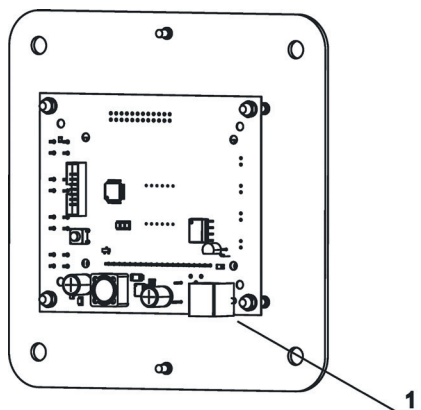


Рисунок 10 Внешняя панель Comfort AIR+

### Эксплуатация пульта управления

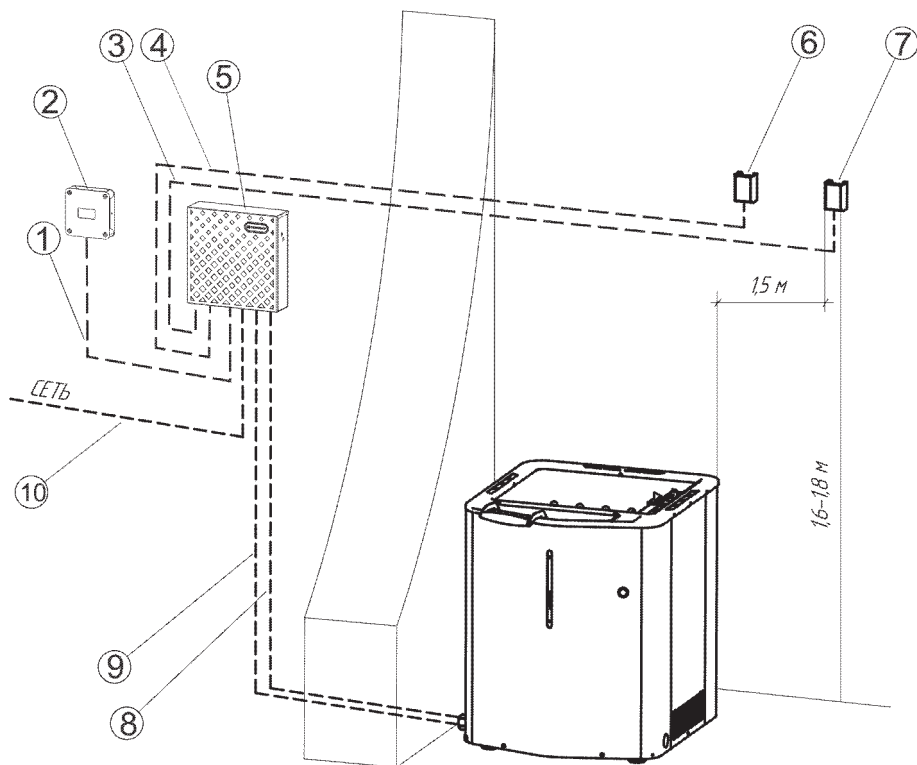


Рисунок 12 Размещение основных компонентов системы

[1] – межблочный кабель; [2] – панель управления Comfort AIR+; [3] – кабель основного датчика температуры; [4] – кабель дополнительного датчика температуры и влажности; [5] – блок мощности Comfort AIR+; [6] – дополнительный датчик температуры и влажности; [7] – основной датчик температуры; [8] – силовой кабель подключения ТЭНов электрокаменки; [9] – силовой кабель подключения парообразователя электрокаменки; [10] – вводной кабель питания системы

Дополнительный датчик температуры и влажности (рис.11, поз.6) размещается в районе полка парильного помещения.

### Органы управления и индикации внешней панели

Внешняя панель содержит следующие элементы индикации и управления (рис.12):

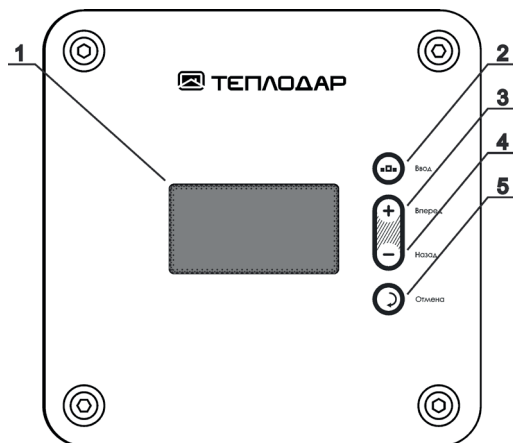


Рисунок 13 Панель управления Comfort AIR+

[1] – жидкокристаллический дисплей; [2] – кнопка «Ввод»; [3] – кнопка «Вперёд/+»; [4] – кнопка «Назад/-»; [5] – кнопка «Отмена»

### Органы управления блока мощности

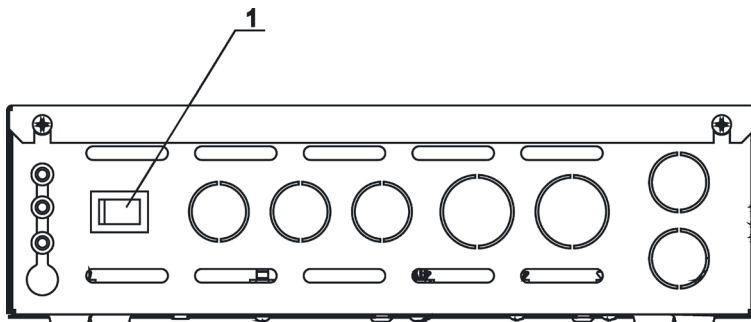


Рисунок 13 Блок мощности Comfort AIR+

[1] – тумблер питания

## Режимы работы пульта управления

**Режим «Самодиагностика пульта»** – при каждом включении пульта проводится самодиагностика системы, включающая в себя проверку состояния внешних датчиков, подключенных к пульту. В случае отсутствия условий для перехода в аварийное состояние пульт переходит в один из рабочих режимов. Если же на этапе самодиагностики выполнено одно из условий для перехода в аварийное состояние, то пульт не включает силовую часть и выдает звуковые сигналы, оповещающие пользователя о наличии причин, препятствующих нормальному функционированию системы, на экране внешней панели появляется сообщение о текущих причинах перехода пульта в аварийный режим.

**Режим «Пульт остановлен»** – режим, в котором силовая часть пульта находится в неактивном состоянии (подача питания на нагрузку не происходит). В данном режиме пульт не реагирует на условия возникновения аварийных ситуаций по состояниям внешних датчиков.

**Режим «Пульт в ожидании»** – режим, в котором пульт находится, ожидая назначенного пользователем момента времени включения. Силовая часть пульта находится в неактивном состоянии (подача питания на нагрузку не происходит). В данном режиме пульт не реагирует на условия возникновения аварийных ситуаций по состояниям внешних датчиков.

**Режим нагрева без пара** – в данном режиме происходит нагрев парильного помещения до установленной температуры с помощью сухого нагрева без участия паробразователя.

**Режим нагрева с паром** – в данном режиме происходит нагрев парильного помещения до установленной температуры, а также создание и поддержание заданной влажности с помощью паробразователя.

**Режим просушки** – в данном режиме происходит просушка парильного помещения путем включения двигателя вентиляции и поддержания постоянной температуры 41°C в парильном помещении в течение 60 минут (режим времени «Таймер») или более (режим времени «Расписание»). Возможна автоматическая активация данного режима после истечения времени действия одного из режимов нагрева.

**Режим времени «Таймер»** – в данном режиме пульт работает непрерывно (**но не более 6 часов подряд**). При этом поддержание заданных величин (уставок) температуры и влажности происходит согласно заданному режиму нагрева.

**Режим времени «Расписание»** – в данном режиме пульт работает по заданному пользователем почасовому расписанию для каждого дня недели (**но не более 6 часов подряд в течение одних суток**). При этом поддержание заданных величин (уставок) температуры и влажности происходит согласно заданному режиму нагрева.

Более подробно описание работы пульта в различных режимах и задание уставок для каждого режима приводится в разделе, посвященном меню панели.



## Меню пульта управления



Рисунок 14 Структура меню панели управления пульта Comfort AIR+

Переходы между **экранами меню** осуществляются удержанием кнопок «Ввод» и «Отмена» в течение не менее 1 сек.

Перемещение по **пунктам текущего экрана** осуществляется кратковременными нажатиями кнопок «Вперёд/+» и «Назад/-».

Переход к редактированию выбранного **параметра** осуществляется кратковременным нажатием кнопки «Ввод».

Изменение текущего значения выбранного **параметра** осуществляется кратковременными нажатиями или нажатием с удержанием кнопок «Вперёд/+» и «Назад/-».

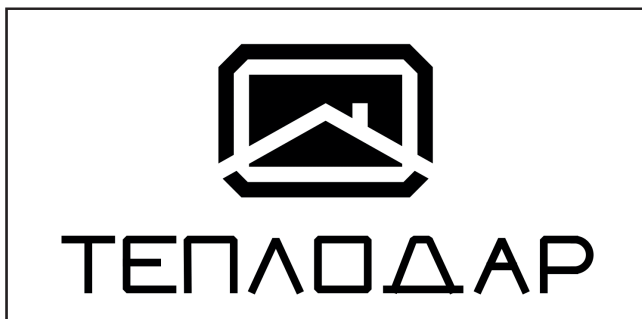
Завершение редактирования значения выбранного **параметра** осуществляется кратковременным нажатием кнопок «Ввод» (**принятие** установленного значения) или «Отмена» (выход из редактирования **без принятия** установленного значения).

## Включение пульта управления

**ВНИМАНИЕ!** Перед включением каменки следует всегда проверять, что над ней или вблизи неё нет посторонних предметов

Для включения пульта управления необходимо нажать тумблер питания блока мощности (рис.13, поз.1). Включение и загрузка внешней панели происходит автоматически при включении блока мощности.

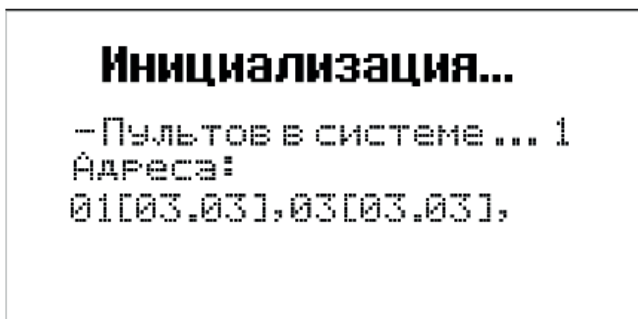
После включения питания происходит загрузка пульта управления. На экране панели управления появляется логотип «Теплодар»:



Далее появляется название модели пульта управления, в нижней строке – версия программного обеспечения **внешней панели** (номер версии может отличаться от приведенного на рисунке):

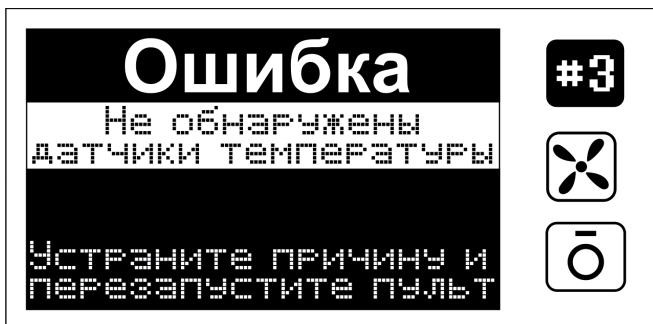


После чего система переходит к инициализации (внешняя панель опрашивает подключенные к ней блоки мощности. Каждый из подключенных блоков мощности, в свою очередь, также производит инициализацию и самодиагностику и по окончании данных процедур сообщает результат внешней панели). После истечения заданного времени внешняя панель выводит на экран количество обнаруженных блоков мощности, адрес и версию программного обеспечения каждого из них (в квадратных скобках после адреса, может отличаться от приведенного на рисунке):

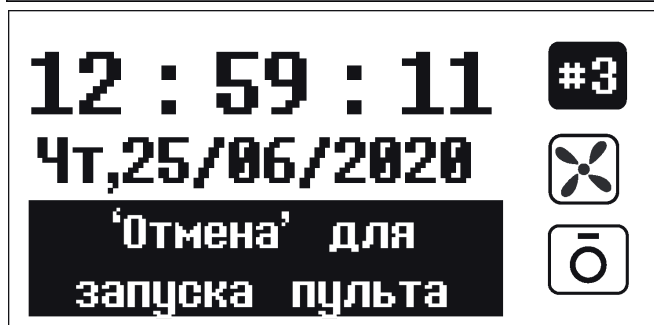
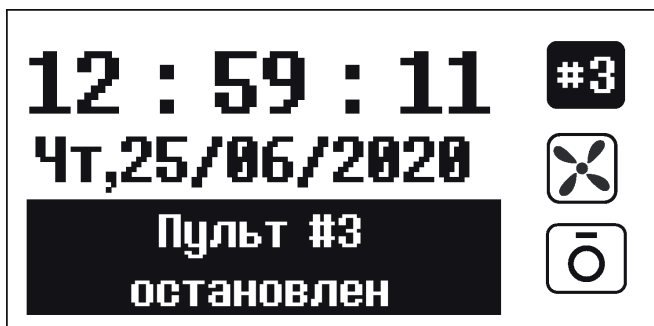


На следующем этапе панель управления переключается на блок мощности с минимальным адресом (на рисунке выше это адрес #01), принимая данный блок мощности как текущий.

При нахождении пульта управления в аварийном состоянии панель управления отобразит на экране соответствующее сообщение и продублирует его звуковым сигналом:



Если текущий пульт управления находится в состоянии «**Пульт остановлен**», то будет отображаться соответствующее сообщение на экране панели управления:



Если текущий пульт управления находится в состоянии «**Пульт в ожидании**», то будет отображаться соответствующее сообщение на экране панели управления с датой и временем заданного времени перехода пульта управления в рабочий режим:

12 : 59 : 11  
Чт, 25/06/2020

#3



Пульт #3  
в ожидании

12 : 59 : 11  
Чт, 25/06/2020

#3



'Отмена' для  
запуска пульта

Выход из данных состояний осуществляется нажатием и удержанием кнопки панели управления «Отмена» и последующим подтверждением перевода пульта в рабочий режим ("**ДА**").

Пульт остановлен  
Запустить пульт?

&lt;НЕТ&gt;

&lt;ДА&gt;

Пульт в ожидании  
Запустить пульт?

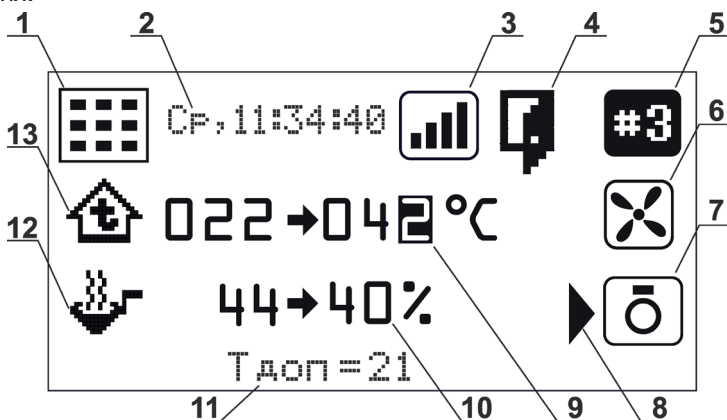
&lt;НЕТ&gt;

&lt;ДА&gt;

После чего пульт управления начнёт свою работу в соответствии с заданными уставками режимов времени и нагрева.

Если же текущий пульт управления до выключения питания находился в рабочем режиме и после включения питания успешно прошел инициализацию, не зафиксировав условий для перехода в аварийный режим работы, то он автоматически начнёт свою работу в соответствии с заданными уставками режимов времени и нагрева.

На экране панели управления отобразится основной экран меню с фактическими измеренными значениями и уставками основных параметров процесса (режим времени, режим нагрева, температура, влажность) и прочими данными (текущие день недели/время, оставшееся время работы до автоматической остановки пульта управления состояние модуля GSM при его наличии, состояние каналов освещения и вентиляции, состояние датчика входной двери при его наличии и т.п.) текущего пульта управления.



- **поз.1** – символ текущего режима времени:



- режим времени «Таймер»



- режим времени «Расписание»

- **поз.2** – текущее время, каждые 3 секунды на этом месте отображается оставшееся максимально разрешенное время работы пульта, информационный элемент главного экрана меню

• **поз.3** – символ присутствия модуля GSM, при наличии модуля Wi-Fi он будет также отображаться на этом месте, при одновременном наличии обоих модулей их символы будут отображаться попеременно, информационный элемент главного экрана меню

- **поз.4** – символ состояния датчика двери парильного помещения, информационный элемент главного экрана меню

• **поз.5** – адрес текущего блока мощности, активный элемент управления

- **поз.6** – символ управления выходом двигателя вентиляции, активный элемент управления

• **поз.7** – символ управления выходом освещения, активный элемент управления

• **поз.8** – символ курсора для выбора элементов поз.5 - поз.7

- **поз.9** – строка отображения температуры (слева от стрелки – фактическая температура, измеряемая основным датчиком температуры, справа от стрелки – заданная

температура, до достижения которой должен происходить нагрев по заданному режиму нагрева)

- **поз.10** – строка отображения влажности (слева от стрелки – фактический уровень влажности, измеряемый датчиком влажности и температуры, справа от стрелки – заданный уровень влажности, который достигается управлением двигателя парообразователя по определенному алгоритму)

- **поз.11** – строка отображения температуры, измеряемой датчиком влажности и температуры и прочей информации

- **поз.12** – символ текущего режима управления парообразователем:



- режим нагрева **без пара** (парообразователь отключен – «сухой нагрев»)



- режим нагрева **с паром** (парообразователь используется для достижения и поддержания заданной величины влажности в парильном помещении)

- **поз.13** – символ текущего режима нагрева или состояния пульта:



- пульт в состоянии ожидания



- режим нагрева (совместно с символом в поз.12) с паром или без пара



- режим нагрева «**Просушка**»

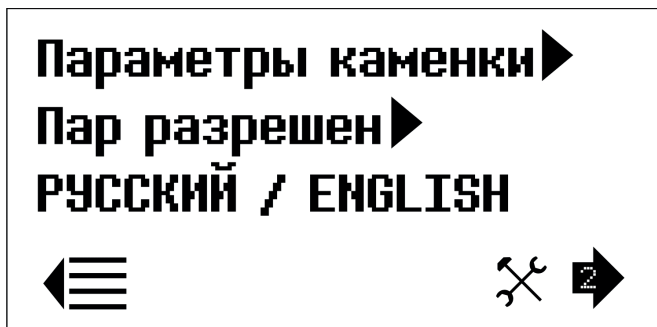
Для управления освещением или вентиляцией необходимо кнопками внешней панели «+» / «-» выбрать на экране соответствующий символ (поз.6 или поз.7) и нажать кнопку «**Ввод**», при этом состояние выхода блока мощности изменится на противоположное, изображение символа также изменится на соответствующее установленному пользователем состоянию выхода блока мощности.

Для переключения панели управления между блоками мощности в режиме «**Мультидрайв**» необходимо в поз.5 установить адрес требуемого блока мощности.

Для этого необходимо кнопками внешней панели «+» / «-» выбрать на экране символ адреса блока мощности в поз.5 и нажать кнопку «**Ввод**», при этом данный символ станет доступным для редактирования (начнёт мигать). Кнопками внешней панели «+» / «-» установить адрес требуемого блока мощности. Для подтверждения установленного адреса нажать кнопку «**Ввод**».

Для перехода в меню настроек пульта управления необходимо нажать и удерживать кнопку «**Ввод**» внешней панели в течение 2 секунд.

По истечении данного периода времени на экране панели управления отобразится первая страница меню настроек пульта управления:



Для возврата в главное меню пульта управления необходимо нажать и удерживать кнопку «Отмена» панели управления в течение 2 секунд.

Для перехода на вторую страницу меню настроек пульта управления необходимо нажать и удерживать кнопку «Ввод» панели управления в течение 2 секунд.

Раздел «**Параметры каменки**» - меню задания режимов времени и нагрева, а также задания их уставок.

Раздел «**Пар разрешен**» - меню задания минимальной температуры, при которой начинает работать парообразователь в случае режима нагрева с паром.

Пункт «**РУССКИЙ/ENGLISH**» - переключение языка меню.

Для перехода в раздел меню «**Параметры каменки**» необходимо кнопками «+» / «-» выбрать данный пункт на экране внешней панели и нажать кнопку «Ввод».

При этом на экране внешней панели отобразится раздел меню «**Режим работы каменки**»:



[1] – символ режима нагрева; [2] – символ режима времени; [3] – символ перехода в уставки режима нагрева; [4] – символ перехода в уставки режима времени; [5] – символ принятия в работу установленных режимов нагрева и времени

При входе в данное меню в поз.1 отобразятся **текущие** режимы нагрева и времени.

Режимы нагрева пульта управления:

- «**Режим нагрева без пара**» - режим работы пульта управления, при котором достижение заданной температуры происходит путём сухого нагрева помещения, парообразователь в этом процессе не участвует.

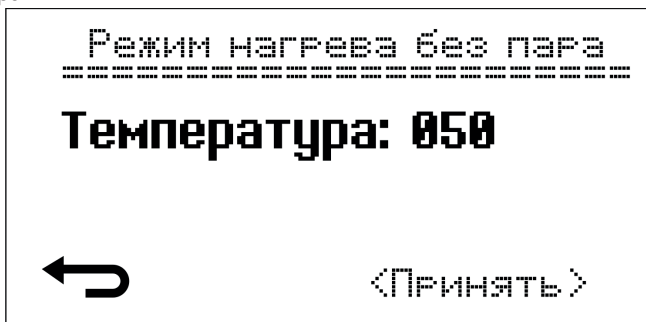
**Символ режима:** 

Для установки данного режима необходимо кнопками внешней панели «+» / «-» выбрать на экране символ текущего режима нагрева в поз.1 и нажать кнопку «Ввод», при этом данный символ станет доступным для редактирования (начнёт мигать). Кнопками внешней панели «+» / «-» выбрать символ «**Режим нагрева без пара**». Для подтверждения сделанного выбора нажать кнопку «Ввод».

Для переключения пульта управления в работу по установленному режиму нагрева (и установленному режиму времени) необходимо нажать кнопку «**Принять**» (поз.5).

Для перехода к уставкам данного режима нагрева необходимо при установленном соответствующем символе режима в **поз.1** выбрать кнопками внешней панели «+» / «-» символ «**уставки**» (поз.3) и нажать кнопку «Ввод».

При этом на экране панели управления отобразится раздел меню «**Режим нагрева без пара**»:



Для задания требуемой температуры нагрева необходимо выбрать кнопками внешней панели «+» / «-» значение уставки температуры в пункте «**Температура**» и нажать кнопку внешней панели «**Ввод**», при этом значение данного параметра станет доступным для редактирования (начнёт мигать). Кнопками панели управления «+» / «-» установить требуемое значение температуры, для подтверждения заданного значения необходимо нажать кнопку панели управления «**Ввод**».

**ВНИМАНИЕ!** В режиме нагрева без пара **максимально допустимая** уставка температуры составляет **110°C** при работе по **основному датчику температуры** и **85°C** при работе по **дополнительному датчику температуры** (если основной датчик температуры отсутствует или неисправен)

Для принятия пультом в работу установленного значения температуры в данном режиме и записи значения параметра в память пульта необходимо выбрать кнопками внешней панели «+» / «-» символ «**Принять**» и нажать кнопку внешней панели «**Ввод**».

Для выхода из данного меню на уровень выше необходимо нажать и удерживать кнопку внешней панели «Отмена» в течение 2 секунд.

- «**Режим нагрева с паром**» - режим работы пульта управления, при котором достижение заданной температуры и влажности происходит путём нагрева помещения с участием парообразователя.

Символ режима:  

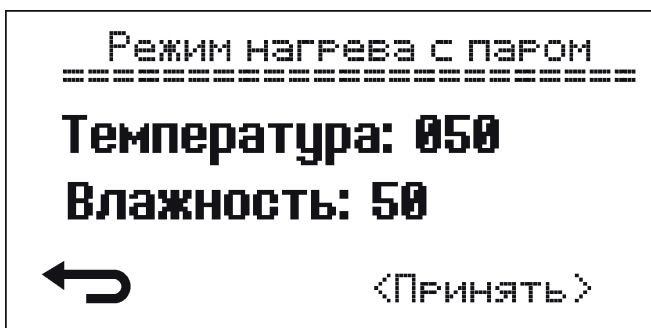
Для установки данного режима необходимо кнопками внешней панели «+» / «-» выбрать на экране символ текущего режима нагрева в поз.1 и нажать кнопку «**Ввод**», при этом данный символ станет доступным для редактирования (начнёт мигать).

Кнопками внешней панели «+» / «-» выбрать символ «**Режим нагрева с паром**». Для подтверждения сделанного выбора нажать кнопку «**Ввод**».

Для перехода к уставкам данного режима нагрева необходимо при установленном соответствующем символе режима в **поз.1** выбрать кнопками панели управления «+» / «-» символ «**уставки**» (**поз.3**) и нажать кнопку «**Ввод**».

При этом на экране панели управления отобразится раздел меню «**Режим нагрева с паром**»:





Для задания требуемой температуры нагрева (в °С) необходимо выбрать кнопками панели управления «+» / «-» значение уставки температуры в пункте **«Температура»** и нажать кнопку панели управления **«Ввод»**, при этом значение данного параметра станет доступным для редактирования (начнёт мигать).

Кнопками панели управления «+» / «-» установить требуемое значение температуры, для подтверждения заданного значения необходимо нажать кнопку внешней панели **«Ввод»**.

Для задания требуемой величины влажности (в %) необходимо выбрать кнопками панели управления «+» / «-» значение уставки влажности в пункте «Влажность» и нажать кнопку панели управления **«Ввод»**, при этом значение данного параметра станет доступным для редактирования (начнёт мигать). Кнопками внешней панели «+» / «-» установить требуемое значение температуры, для подтверждения заданного значения необходимо нажать кнопку внешней панели **«Ввод»**.

**ВНИМАНИЕ!** В режиме нагрева с паром **максимально допустимое суммарное значение** уставок температуры и влажности составляет **120 единиц**. **Максимально допустимая уставка температуры** составляет **110°C при работе по основному датчику температуры** и **85°C при работе по дополнительному датчику температуры** (если основной датчик температуры отсутствует или неисправен)

Для принятия пультом в работу установленных значений температуры и влажности в данном режиме и записи значений параметров в память пульта необходимо выбрать кнопками панели управления «+» / «-» символ **«Принять»** и нажать кнопку **«Ввод»**.

Для выхода из данного меню на уровень выше необходимо нажать и удерживать кнопку панели управления **«Отмена»** в течение 2 секунд.

- **«Режим просушки»** - режим работы пульта управления, при котором в течение **60 минут** происходит нагрев и поддержание температуры парильного помещения **40°C** с одновременной непрерывной работой двигателя вентиляции для просушки помещения.

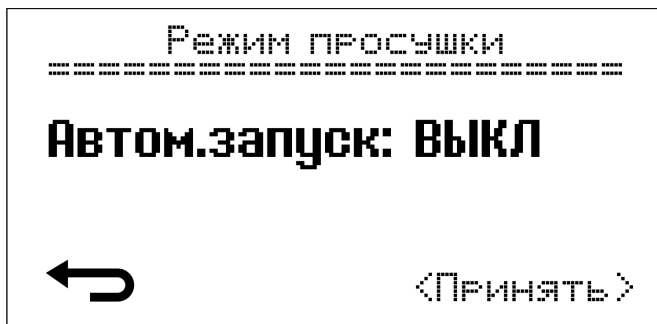
Символ режима: 

Для установки данного режима нагрева необходимо кнопками внешней панели «+» / «-» выбрать на экране символ текущего режима нагрева поз.1 и нажать кнопку **«Ввод»**, при этом данный символ станет доступным для редактирования (начнёт мигать). Кнопками внешней панели «+» / «-» выбрать символ **«Режим просушки»**. Для подтверждения сделанного выбора нажать кнопку **«Ввод»**.

Для перехода к уставкам данного режима нагрева необходимо при установлен-

ном соответствующем символе режима в **поз.1** выбрать кнопками панели управления «+» / «-» символ «**уставки**» (**поз.3**) и нажать кнопку «**Ввод**».

При этом на экране панели управления отобразится раздел меню «**Режим просушки**»:



В уставках данного режима имеется возможность активации функции автоматического включения просушки парильного помещения после окончания основного процесса нагрева («**Режим нагрева без пара**» или «**Режим нагрева с паром**»).

Для задания требуемого значения автозапуска режима просушки (**ВКЛ / ВЫКЛ**) необходимо выбрать кнопками панели управления «+» / «-» значение параметра в пункте «**Автом.запуск**» и нажать кнопку «**Ввод**», при этом значение данного параметра станет доступным для редактирования (начнёт мигать). Кнопками панели управления «+» / «-» установить требуемое значение параметра, для подтверждения этого значения необходимо нажать кнопку «**Ввод**».

Также возможна ручная активация данного режима пользователем в любой момент времени из меню «**Режим работы каменки**», если пульт управления находится в рабочем (не аварийном) состоянии.

Для установки данного режима нагрева необходимо кнопками панели управления «+» / «-» выбрать на экране символ **поз.1** и нажать кнопку «**Ввод**», при этом данный символ станет доступным для редактирования (начнёт мигать). Кнопками панели управления «+» / «-» выбрать символ данного режима. Для подтверждения сделанного выбора нажать кнопку «**Ввод**».

Для переключения пульта управления в работу по установленному режиму нагрева (и установленному режиму времени) необходимо нажать кнопку «**Принять**» (**поз.5**). Для выхода из данного меню на уровень выше необходимо нажать и удерживать кнопку панели управления «**Отмена**» в течение 2 секунд.

Режимы времени пульта управления:

- «**Режим Таймер**» - режим работы пульта управления, который позволяет установить время запуска пульта (отложенный старт) и время работы пульта управления в течение одного сеанса парения.

Время запуска пульта – это время, до наступления которого пульт управления находится в состоянии ожидания запуска (если он не был переведен в состояние остановки вручную пользователем). При наступлении момента запуска пульт управления автоматически переходит в ранее установленный рабочий режим нагрева, используя соответствующие уставки данного режима нагрева, заданные пользователем до активации отложенного старта.

Символ режима:

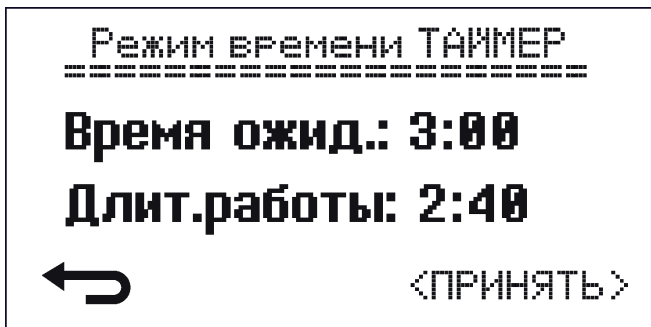
Для установки данного режима необходимо кнопками внешней панели «+» / «-» выбрать на экране символ текущего режима времени в **поз.2** и нажать кнопку

«Ввод», при этом данный символ станет доступным для редактирования (начнёт мигать). Кнопками внешней панели «+» / «-» выбрать символ «Режим Таймер». Для подтверждения сделанного выбора нажать кнопку «Ввод».

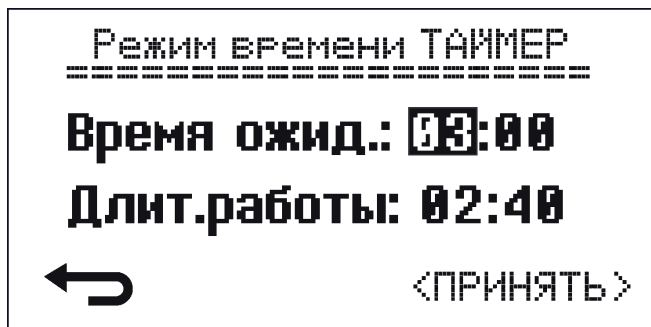
Для переключения пульта управления в работу по установленному режиму нагрева (и установленному режиму времени) необходимо нажать кнопку «Принять» (поз.5).

Для перехода к уставкам данного режима времени необходимо при установленном соответствующем символе режима в поз.2 выбрать кнопками панели управления «+» / «-» символ «уставки» (поз.4) и нажать кнопку «Ввод».

При этом на экране панели управления отобразится раздел меню «Режим времени ТАЙМЕР»:



Для задания требуемого времени ожидания необходимо выбрать кнопками панели управления «+» / «-» значение параметра в пункте «Время ожид.», и нажать кнопку «Ввод», при этом разряд параметра Часы станет выделенным:



Кнопками панели управления «+» / «-» выбрать значение требуемого разряда (Часы или Минуты) и нажать кнопку панели управления «Ввод», при этом значение данного разряда станет доступным для редактирования (начнёт мигать).

Кнопками панели управления «+» / «-» установить требуемое значение выбранного разряда, для подтверждения этого значения необходимо нажать кнопку внешней панели «Ввод».

Для задания требуемой длительности работы пульта управления необходимо выбрать кнопками панели управления «+» / «-» значение параметра в пункте «Длит.работы:» и нажать кнопку «Ввод», при этом разряд параметра Часы станет выделенным.

Кнопками панели управления «+» / «-» выбрать значение требуемого разряда (Часы или Минуты) и нажать кнопку «Ввод», при этом значение данного разряда

станет доступным для редактирования (начнёт мигать).

Кнопками панели управления «+» / «-» установить требуемое значение выбранного разряда, для подтверждения этого значения необходимо нажать кнопку «Ввод».

Для переключения пульта управления в работу по установленному режиму времени необходимо нажать кнопку «Принять».

Для выхода из данного меню на уровень выше необходимо нажать и удерживать кнопку внешней панели «Отмена» в течение 2 секунд.

- «Режим времени РАСПИСАНИЕ» - режим работы пульта управления, который позволяет установить время запуска пульта и время работы пульта управления в течение недели. Доступна почасовая установка требуемого режима нагрева («Режим нагрева с паром» / «Режим нагрева просушка») и состояния («Пульт в ожидании») пульта управления на протяжении суток для каждого дня недели индивидуально. Для режима нагрева доступно задание уставок температуры и влажности также индивидуально для каждого дня недели.

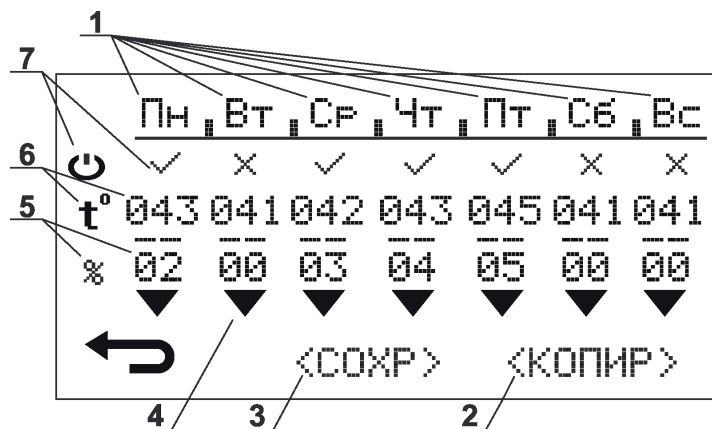
Символ режима: 

Для установки данного режима необходимо кнопками панели управления «+» / «-» выбрать на экране символ текущего режима времени в **поз.2** и нажать кнопку «Ввод», при этом данный символ станет доступным для редактирования (начнёт мигать). Кнопками «+» / «-» выбрать символ «Режим времени РАСПИСАНИЕ». Для подтверждения сделанного выбора нажать кнопку «Ввод».

Для переключения пульта управления в работу по установленному режиму нагрева (и установленному режиму времени) необходимо нажать кнопку «Принять» (**поз.5**).

Для перехода к уставкам данного режима времени необходимо при установленном соответствующем символе режима в **поз.2** выбрать кнопками панели управления «+» / «-» символ «уставки» (**поз.4**) и нажать кнопку «Ввод».

При этом на экране панели управления отобразится раздел меню «Режим времени РАСПИСАНИЕ»:



[1] – символы дней недели; [2] – символ перехода в меню копирования уставок между днями; [3] – символ сохранения уставок в памяти пульта управления; [4] – символ перехода в меню почасовых настроек дня; [5] – символ уставок влажности индивидуально для каждого дня; [6] – символ уставок температуры индивидуально для каждого дня; [7] – символ активации дня недели

Уставки активации дня недели (поз.7) сообщают пульту о необходимости работы согласно почасовым уставкам в каждый из дней недели:

- символ «V» - пульт управления активен в этот день и работает согласно почасовым уставкам дня
- символ «X» - пульт неактивен (в состоянии ожидания) в этот день

Для задания требуемого значения одной из уставок или перехода в меню почасовых настроек дня необходимо выбрать кнопками панели управления «+» / «-» требуемый день недели (при этом будет выделен весь столбец уставок выбранного дня недели) и нажать кнопку «Ввод», при этом в данном столбце выделится символ активации дня недели.

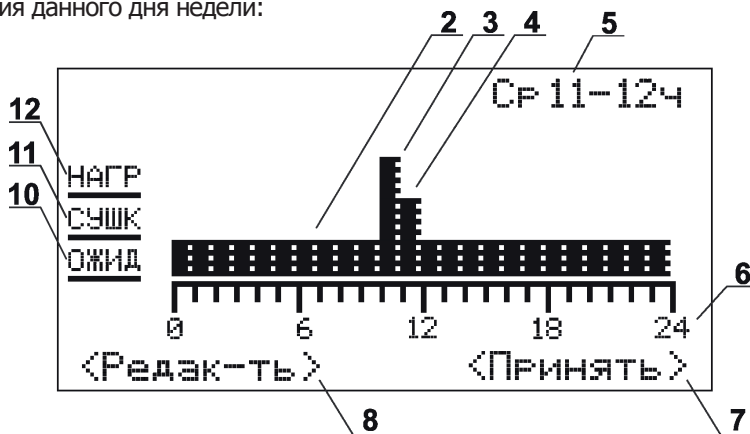
Далее необходимо выбрать кнопками внешней панели «+» / «-» требуемый параметр и нажать кнопку внешней панели «Ввод», при этом значение данного параметра станет доступным для редактирования (начнёт мигать).

Кнопками панели управления «+» / «-» установить требуемое значение выбранного параметра, для подтверждения этого значения необходимо нажать кнопку внешней панели «Ввод».

Для возврата к выбору дня недели необходимо нажать кнопку внешней панели «Отмена».

Для перехода в почасовое расписание требуемого дня недели необходимо выбрать символ ▼ в столбце параметров данного дня недели и нажать кнопку «Ввод».

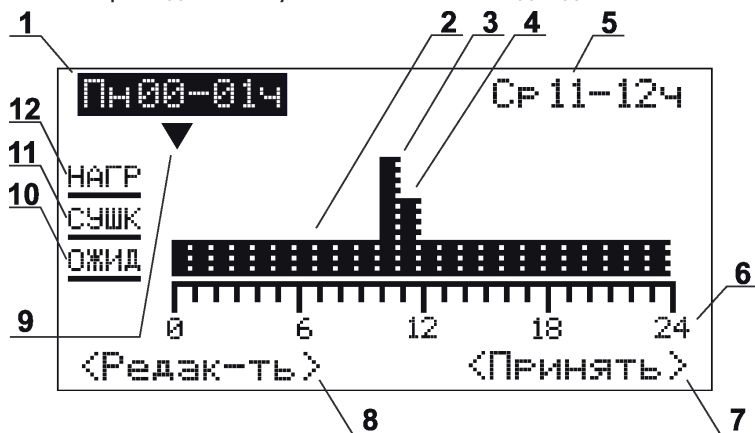
При этом на экране панели управления отобразится раздел меню почасового расписания данного дня недели:



[2] – символ состояния пульта управления «Ожидание»; [3] – символ работы пульта управления в режиме нагрева «Режим нагрева / нагрева с паром»; [4] – символ работы пульта управления в режиме нагрева «Режим просушки»; [5] – символ текущего дня недели и текущего временного периода; [6] – символ суточной временной линейки с разбивкой на интервалы, каждый длиной 1 час; [7] – символ принятия уставок в работу и сохранения в память пульта управления; [8] – символ перехода к редактированию уставок; [10] – символ, обозначающий «Состояние ожидания»; [11] – символ, обозначающий режим нагрева «Режим просушки»; [12] – символ, обозначающий режим нагрева «Режим нагрева с паром» В уставках данного пункта меню для каждого часа редактируемого дня недели задается режим нагрева пульта управления («Режим просушки» / «Режим нагрева с паром») или его состояние («Ожидание»).

Для редактирования уставок в данном пункте меню необходимо кнопками «+» / «-» выбрать символ « <Редакт-ть> » на экране внешней панели и нажать кнопку «Ввод».

При этом на экране данного пункта меню появятся два дополнительных символа:



[1] – символ редактируемого дня недели и редактируемого временного периода; [9] – символ выбора временного периода (интервал 1 час) для редактирования режима

Кнопками панели управления «+» / «-» выбрать требуемый временной период. При этом символ выбора (поз.9) будет перемещаться над временной линейкой (поз.5), временные границы выбранного периода будут отображаться в соответствующем символе (поз.1). Выбрав определенный временной период, следует нажать кнопку «Ввод», при этом символ выбора (поз.9) начнет мигать, что означает, что уставка режима нагрева / состояния пульта управления в данном временном периоде доступна для редактирования.

Кнопками панели управления «+» / «-» установить требуемое значение данного параметра, для подтверждения этого значения необходимо нажать кнопку «Ввод»

Для выхода из режима редактирования режимов необходимо нажать кнопку панели управления «Отмена». При этом символ выбора временного периода (поз.8) перестанет мигать.

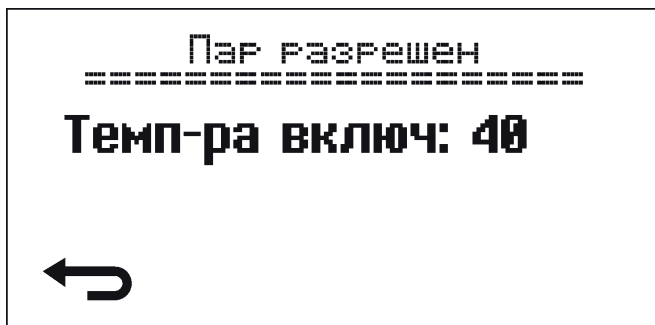
Для выхода из режима выбора временного периода необходимо нажать кнопку панели управления «Отмена». При этом символ выбора временного периода (поз.8) и символ редактируемого дня недели и редактируемого временного периода исчезнут с экрана.

Для принятия пультом в работу установленных почасовых режимов и записи этих значений в память пульта необходимо выбрать кнопками панели управления «+» / «-» символ «Принять» (поз.7) и нажать кнопку «Ввод».

Для выхода из данного меню на уровень выше необходимо нажать и удерживать кнопку внешней панели «Отмена» в течение 2 секунд.

Для перехода в пункт меню «Пар разрешен» необходимо кнопками «+» / «-» выбрать данный пункт на экране панели управления и нажать кнопку «Ввод».

При этом на экране панели управления отобразится раздел меню «**Пар разрешен**»:



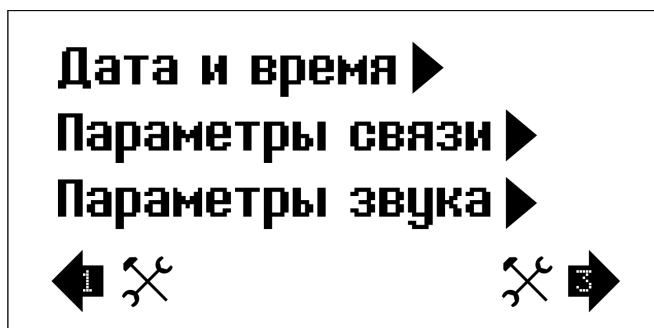
В уставках данного пункта меню задается минимальная текущая температура парильного помещения, при которой активируется управление парообразователем при работе пульта управления **в режиме нагрева с паром**. Если текущая температура парильного помещения ниже данного значения, то парообразователь не включается.

Для задания требуемой минимальной температуры активации парообразователя необходимо выбрать кнопками панели управления «+» / «-» значение температуры в пункте «**Темп-ра включ:**» и нажать кнопку «**Ввод**», при этом значение данного параметра станет доступным для редактирования (начнёт мигать). Кнопками панели управления «+» / «-» установить требуемое значение данного параметра, для подтверждения этого значения необходимо нажать кнопку «**Ввод**», после чего параметр сохранится в памяти и будет принят пультом в работу.

Для выхода из данного меню на уровень выше необходимо нажать и удерживать кнопку панели управления «**Отмена**» в течение 2 секунд.

Для перехода на вторую страницу меню настроек пульта управления необходимо на первой странице меню настроек пульта нажать и удерживать кнопку «**Ввод**» панели управления в течение 2 секунд.

По истечении данного периода времени на экране панели управления отобразится вторая страница меню настроек пульта управления



Для возврата в главное меню пульта управления или на первую страницу меню настроек пульта необходимо нажать и удерживать кнопку «**Отмена**» в течение не менее 2 секунд.

Для перехода на третью страницу меню настроек пульта управления необходимо нажать и удерживать кнопку «**Ввод**» панели управления в течение 2 секунд.

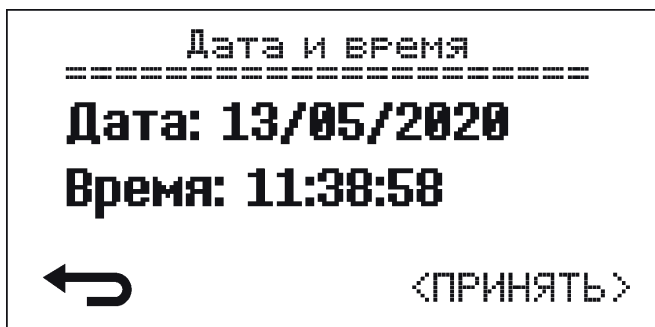
Раздел **«Дата и время»** служит для задания уставок текущих даты и времени.

Раздел **«Параметры связи»** служит для задания уставок модулей GSM и Wi-Fi.

Раздел **«Параметры звука»** служит для включения/отключения звука нажатий кнопок внешней панели.

Для перехода в пункт меню **«Дата и время»** необходимо кнопками **«+»** / **«-»** выбрать данный пункт на экране панели управления и нажать кнопку **«Ввод»**.

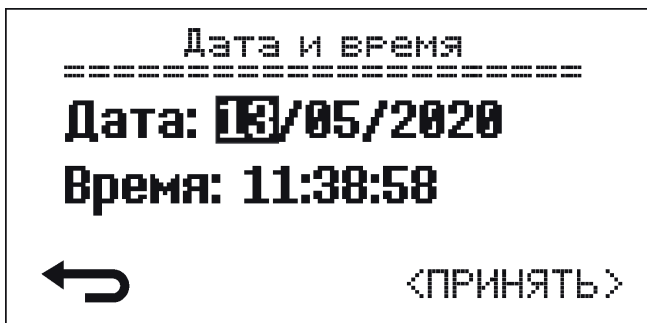
При этом на экране панели управления отобразится раздел меню **«Дата и время»**:



Пункт **«Дата»** - меню установки текущей даты (число, месяц и год) в настройках пульта управления.

Пункт **«Время»** - меню установки текущего времени (часы, минуты и секунды) в настройках пульта управления.

Для задания текущей даты необходимо выбрать кнопками панели управления **«+»** / **«-»** значение параметра в пункте **«Дата:»** и нажать кнопку **«Ввод»**, при этом разряд параметра **Число** станет выделенным:



Кнопками панели управления **«+»** / **«-»** выбрать значение требуемого разряда (**День, Месяц** или **Год**) и нажать кнопку **«Ввод»**, при этом значение данного разряда станет доступным для редактирования (начнёт мигать).

Кнопками панели управления **«+»** / **«-»** установить требуемое значение выбранного разряда, для подтверждения этого значения необходимо нажать кнопку **«Ввод»**.

Для задания текущего времени необходимо выбрать кнопками панели управления **«+»** / **«-»** значение параметра в пункте **«Время:»** и нажать кнопку **«Ввод»**, при этом разряд параметра **Часы** станет выделенным.

Кнопками панели управления **«+»** / **«-»** выбрать значение требуемого разряда (**Часы, Минуты** или **Секунды**) и нажать кнопку панели управления **«Ввод»**, при этом значение данного разряда станет доступным для редактирования (начнёт ми-



гать).

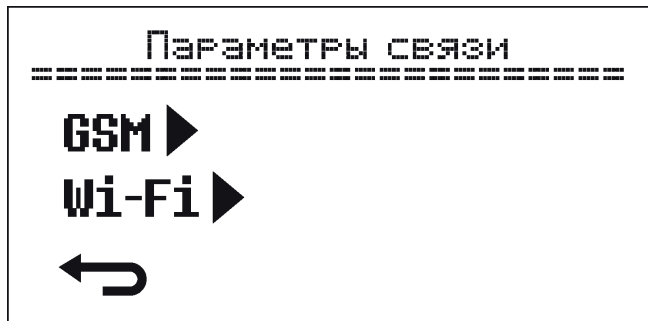
Кнопками панели управления «+» / «-» установить требуемое значение выбранного разряда, для подтверждения этого значения необходимо нажать кнопку **«Ввод»**.

Для принятия установленных значений текущих даты и времени необходимо нажать кнопку **«Принять»**.

Для выхода из данного меню на уровень выше необходимо нажать и удерживать кнопку панели управления **«Отмена»** в течение 2 секунд.

Для перехода в пункт меню **«Параметры связи»** необходимо кнопками «+» / «-» выбрать данный пункт на экране панели управления и нажать кнопку **«Ввод»**.

При этом на экране панели управления отобразится раздел меню **«Параметры связи»**:

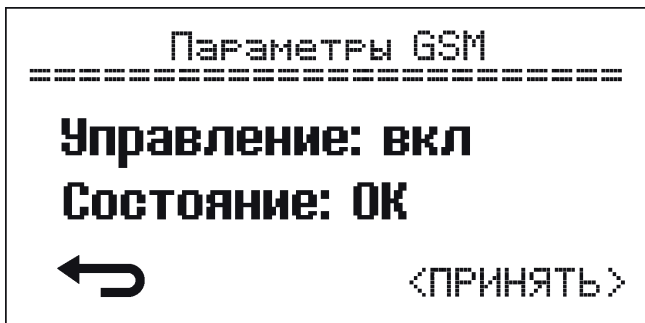


Раздел **«GSM»** служит для установки параметров модуля GSM в настройках пульта управления.

Раздел **«Wi-Fi»** служит для установки параметров модуля Wi-Fi в настройках пульта управления.

Для перехода в раздел меню **«Параметры GSM»** необходимо кнопками «+» / «-» выбрать данный раздел на экране внешней панели и нажать кнопку **«Ввод»**.

При этом на экране внешней панели отобразится раздел меню **«Параметры GSM»**:



Пункт **«Управление»** служит для установки режима управления пульта через канал связи Gsm (включено / выключено) (и, соответственно, питания модуля Gsm) в настройках пульта управления.

Пункт **«Состояние»** служит для отображения текущего состояния модуля Gsm (отключен / инициализация / ОК / Ошибка№...).

Для изменения уставки параметра **«Управление»** необходимо выбрать кнопками панели управления «+» / «-» значение параметра в данном пункте и нажать кнопку **«Ввод»**, при этом значение станет доступным для редактирования (начнёт мигать).

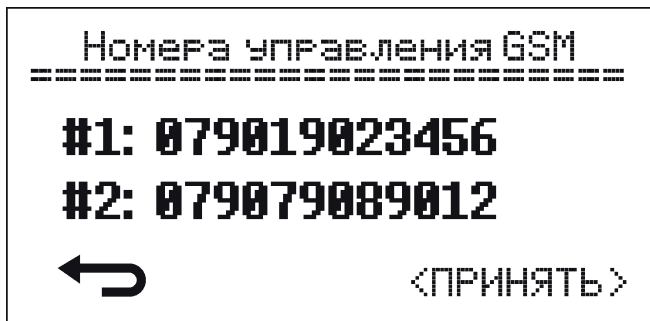
Кнопками панели управления «+» / «-» установить требуемое значение данного параметра, для подтверждения этого значения необходимо нажать кнопку «Ввод».

Для принятия установленного значения параметра «Управление» модуля GSM необходимо нажать кнопку «Принять».

Для выхода из данного меню на уровень выше необходимо нажать и удерживать кнопку панели управления «Отмена» в течение 2 секунд.

Для перехода в пункт меню «Номера управления GSM» необходимо нажать и удерживать кнопку панели управления «Ввод» в течение 2 секунд.

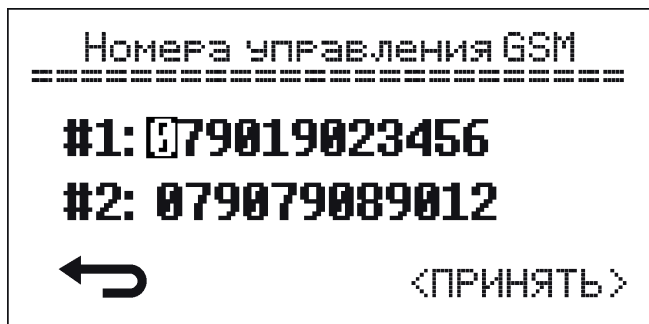
При этом на экране панели отобразится раздел меню «Номера управления GSM»:



Пункт «#1:» - меню установки номера телефона первого абонента, с которого пульт управления должен принимать отправляемые пользователем команды управления.

Пункт «#2:» - меню установки номера телефона второго абонента, с которого пульт управления должен принимать отправляемые пользователем команды управления.

Для задания номера абонента необходимо выбрать кнопками панели управления «+» / «-» значение параметра в пункте «#...:» и нажать кнопку панели «Ввод», при этом первая цифра номера станет выделенной:



Кнопками панели управления «+» / «-» выбрать значение требуемой цифры и нажать кнопку панели «Ввод», при этом значение данной цифры станет доступным для редактирования (начнёт мигать).

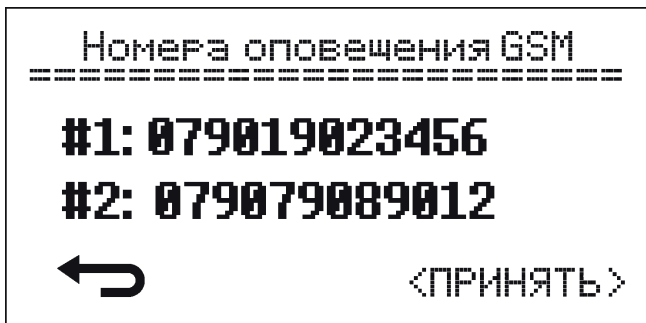
Кнопками панели управления «+» / «-» установить требуемое значение выбранной цифры, для подтверждения этого значения необходимо нажать кнопку панели управления «Ввод».

Для принятия установленных значений номеров управления необходимо нажать кнопку «Принять».

Для выхода из данного меню на уровень выше необходимо нажать и удерживать кнопку внешней панели «Отмена» в течение 2 секунд.

Для перехода в раздел меню «Номера оповещения GSM» необходимо нажать и удерживать кнопку внешней панели «Ввод» в течение 2 секунд.

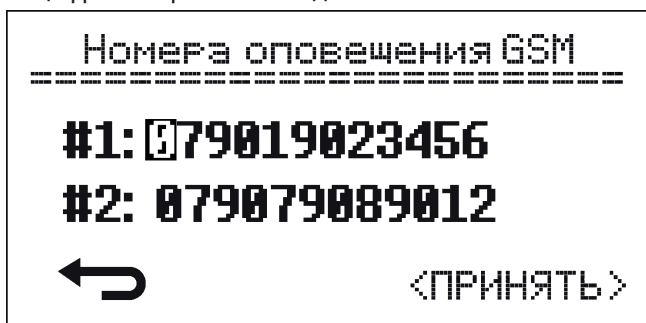
При этом на экране внешней панели отобразится раздел меню «Номера оповещения GSM»:



Пункт «#1:» служит для установки номера телефона первого абонента, которому пульт управления должен отправлять сообщения в случае возникновения аварийных ситуациях.

Пункт «#2:» служит для установки номера телефона второго абонента, которому пульт управления должен отправлять сообщения в случае возникновения аварийных ситуациях.

Для задания номера абонента необходимо выбрать кнопками панели управления «+» / «-» значение параметра в пункте «#...:» и нажать кнопку панели «Ввод», при этом первая цифра номера станет выделенной:



Кнопками панели управления «+» / «-» выбрать значение требуемой цифры и нажать кнопку панели «Ввод», при этом значение данной цифры станет доступным для редактирования (начнёт мигать).

Кнопками панели управления «+» / «-» установить требуемое значение выбранной цифры, для подтверждения этого значения необходимо нажать кнопку панели «Ввод».

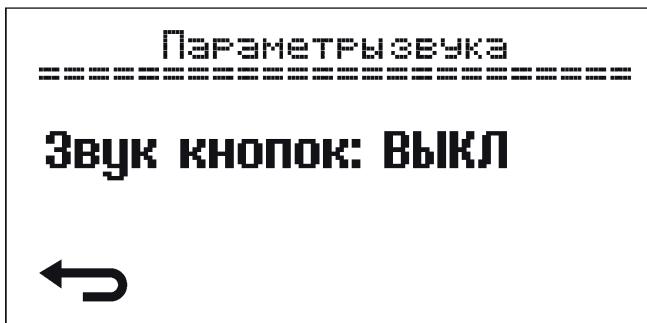
Для принятия установленных значений номеров управления необходимо нажать кнопку «Принять».

Для перехода в пункт меню «Gsm» необходимо нажать и удерживать кнопку панели управления «Ввод» в течение 2 секунд.

Для перехода в пункт меню «Номера управления GSM» необходимо нажать и удерживать кнопку панели управления «Отмена» в течение 2 секунд.

Для перехода в пункт меню «**Параметры звука**» необходимо кнопками «+» / «-» выбрать данный пункт на экране панели управления и нажать кнопку «**Ввод**».

При этом на экране панели управления отобразится раздел меню «**Параметры звука**»:



Раздел «**Звук кнопок**» служит для установки режима озвучивания нажатия кнопки внешней панели пульта управления.

Для изменения уставки параметра «**Звук кнопок**» необходимо выбрать кнопками внешней панели «+» / «-» значение параметра в данном пункте и нажать кнопку внешней панели «**Ввод**», при этом значение станет доступным для редактирования (начнёт мигать).

Кнопками панели управления «+» / «-» установить требуемое значение данного параметра, для подтверждения этого значения необходимо нажать кнопку «**Ввод**».

После нажатия кнопки панели «**Ввод**» установленный режим озвучивания нажатия кнопки панели управления сразу вступает в силу.

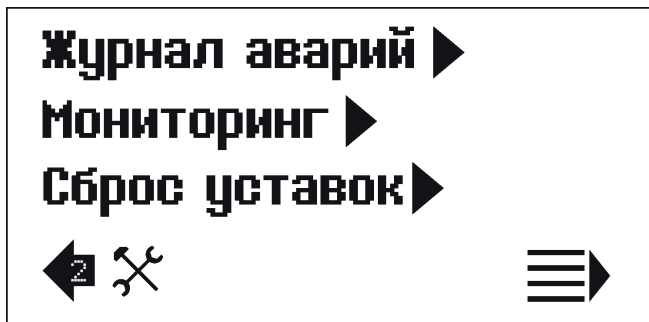
Для выхода из данного меню на уровень выше необходимо нажать и удерживать кнопку панели управления «**Отмена**» в течение 2 секунд.

По истечении данного периода времени на экране внешней панели отобразится вторая страница меню настроек блока мощности.

Раздел «**Журнал аварий**» служит для отображения кодов ошибок, зарегистрированных блоком мощности в процессе работы.

Раздел «**Мониторинг**» служит для отображения некоторых важных величин, контролируемых и регистрируемых блоком мощности во время работы.

Раздел «**Сервис**» служит для сброса всех уставок пульта управления на заводские значения.

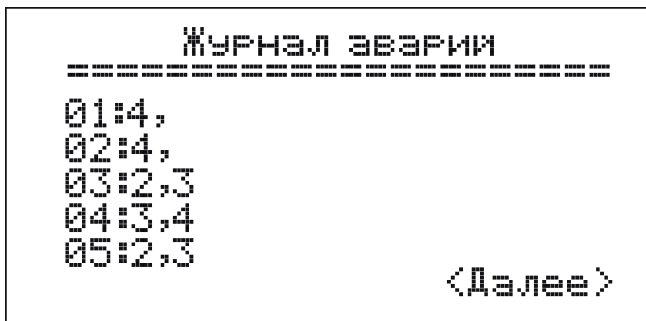


Для возврата в главное меню пульта управления, на первую страницу меню или на вторую страницу настроек пульта необходимо нажать и удерживать кнопку «**Отмена**» панели управления в течение не менее 2 секунд.

Для перехода в главное меню пульта управления необходимо нажать и удерживать кнопку «**Ввод**» панели управления в течение 2 секунд.

Для перехода в пункт меню «**Журнал аварий**» необходимо кнопками «+» / «-» выбрать данный пункт на экране панели управления и нажать кнопку «**Ввод**».

При этом на экране панели управления отобразится раздел меню «**Журнал аварий**»:



В данном разделе меню отображаются все зарегистрированные пультом управления причины аварий в процессе работы.

Всего регистрируется 10 записей о произошедших авариях. После регистрации десятой аварии, следующая запись производится снова в ячейку номер один, остальные записи очищаются, таким образом, последней зарегистрированной аварией является та ячейка, после которой остальные ячейки будут пустыми.

Десять записей разделены на две страницы, на первой странице отображаются записи с первой по пятую, на второй странице отображаются записи с шестой по десятую.

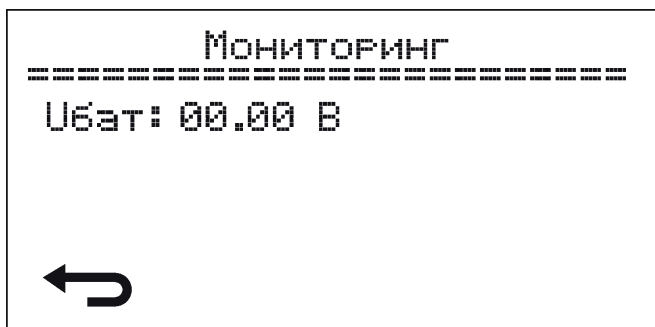
Для перехода с первой страницы на вторую страницу журнала аварий необходимо нажать и удерживать кнопку «**Ввод**» панели управления в течение 2 секунд.

Для перехода со второй страницы на первую страницу журнала аварий необходимо нажать и удерживать кнопку «**Ввод**» панели управления в течение 2 секунд.

Для выхода из данного меню на уровень выше необходимо на первой странице журнала аварий нажать и удерживать кнопку панели управления «**Отмена**» в течение 2 секунд.

Для перехода в пункт меню «**Мониторинг**» необходимо кнопками «+» / «-» выбрать данный пункт на экране панели управления и нажать кнопку «**Ввод**».

При этом на экране панели отобразится раздел меню «**Мониторинг**»:

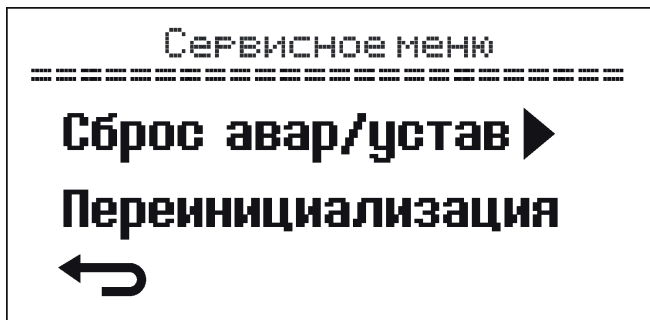


В данном разделе меню отображаются текущее напряжение батареи часов реального времени (Убат, Вольт).

Для выхода из данного меню на уровень выше необходимо нажать и удерживать кнопку внешней панели «Отмена» в течение 2 секунд.

Для перехода в раздел меню «Сервис» необходимо кнопками «+» / «-» выбрать данный пункт на экране внешней панели и нажать кнопку «Ввод».

При этом на экране внешней панели отобразится раздел «Сервисное меню»:



Для выхода из данного раздела меню на уровень выше необходимо нажать и удерживать кнопку внешней панели «Отмена» в течение 2 секунд.

Раздел «Сброс авар/устав» служит для сброса журнала ошибок, зарегистрированных блоком мощности в процессе работы и сброса установленных пользователем значений уставок пульта управления к их заводским величинам.

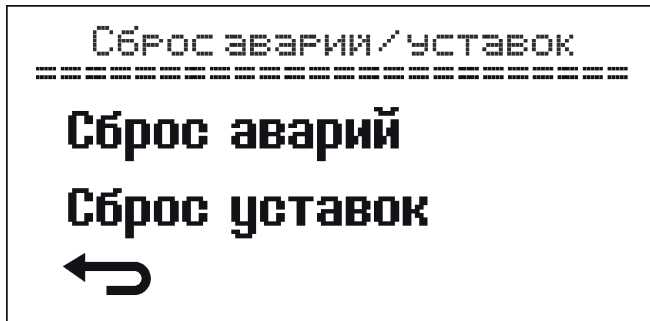
Пункт «Переинициализация» служит для запуска внешней панелью опроса присутствия блоков мощности на шине данных при работе системы в режиме «Мультидрайв».

Для активации данного пункта меню необходимо кнопками «+» / «-» выбрать нужный пункт меню на экране внешней панели и нажать кнопку «Ввод», после чего внешняя панель автоматически перезагрузится проведёт опрос подключенных к шине данных блоков мощности.

Для выхода из данного раздела меню на уровень выше необходимо нажать и удерживать кнопку внешней панели «Отмена» в течение 2 секунд.

Для перехода в раздел меню «Сброс авар/устав» необходимо кнопками «+» / «-» выбрать данный пункт на экране внешней панели и нажать кнопку «Ввод».

При этом на экране внешней панели отобразится раздел меню «Сброс авар/устав»:



Пункт **«Сброс аварий»** служит для сброса журнала ошибок, зарегистрированных блоком мощности в процессе работы.

Для активации данного пункта меню необходимо кнопками «+» / «-» выбрать нужный пункт меню на экране внешней панели и нажать кнопку «Ввод», после чего запустится процедура очистки журнала аварий в памяти блока мощности.

Пункт **«Сброс уставок»** служит для сброса установленных пользователем значений уставок блока мощности к их заводским величинам в случае некорректной работы блока мощности.

Для активации данного пункта меню необходимо кнопками «+» / «-» выбрать нужный пункт меню на экране внешней панели и нажать кнопку **«Ввод»**, после чего запустится процедура сброса уставок. По её окончании блок мощности автоматически перезагрузится.

Для выхода из данного раздела меню на уровень выше необходимо нажать и удерживать кнопку внешней панели **«Отмена»** в течение 2 секунд.

## Мультидрайв

Режим **«Мультидрайв»** - способ организации системы одной внешней панели с несколькими блоками мощности, которые связаны между собой общей шиной данных.

Каждый блок мощности в данном режиме должен иметь **индивидуальный** адрес, не совпадающий ни с одним из других блоков мощности, присутствующих в системе, иначе возможно некорректное функционирование всей системы.

Адрес блока мощности задается путём снятия или установки перемычек на разъёме платы XP7. Принцип адресации приведен в таблице 4.

**Таблица 4. Установка адреса блока мощности электрокаменками Comfort AIR+ на шине данных в режиме «Мультидрайв» (разъём XP7)**

Адрес	Положение перемычек	Адрес	Положение перемычек
01		05	
02		06	
03		07	
04		08	

Обозначения:



- все перемычки сняты,



- перемычка установлена на нижние два контакта разъёма.

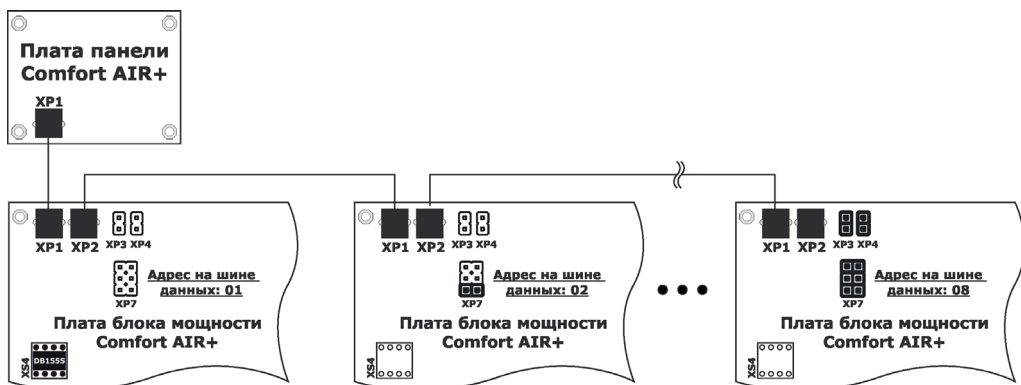


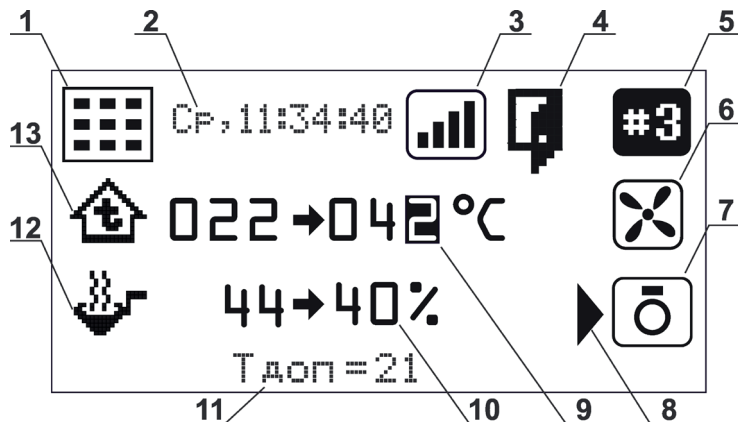
Рисунок 13 Блок мощности Comfort AIR+

Перед включением питания системы необходимо убедиться, что:

- каждый блок мощности имеет свой уникальный адрес
- терминальные перемычки шины данных установлены только на последнем блоке мощности (в разъёмах **XP3** и **XP4**, **рис.15**, **блок мощности первый справа**) на шине данных, после которого на шине данных нет других блоков мощности
- в разъёме **XS4** установлена микросхема (DB155S или её аналог) только у одного блока мощности из всех блоков мощности в системе, к которому подключена проводом шины данных (межблочный кабель) внешняя панель управления. **Это основной блок мощности в системе.**

В режиме «Мультидрайв» реализована возможность индивидуального управления (включение/выключение освещения и вентиляции, задание уставок режимов времени и работы) каждого блока мощности.

Для работы с конкретным блоком мощности необходимо указать внешней панели адрес данного блока мощности, установленный в разъёме XP7.



Для этого необходимо кнопками внешней панели «+» / «-» выбрать на экране символ адреса блока мощности в поз.5 и нажать кнопку «Ввод», при этом данный символ станет доступным для редактирования (начнёт мигать). Кнопками внешней панели «+» / «-» установить адрес требуемого блока мощности из списка блоков мощ-



ности, ответивших внешней панели о своём присутствии на шине данных при инициализации. Для подтверждения установленного адреса нажать кнопку «Ввод».

Если в списке доступных блоков мощности отсутствует адрес необходимого блока, то необходимо выполнить **переинициализацию** (раздел меню «Сервис» -> пункт «Переинициализация»).

Данная ситуация может возникнуть, если питание на какой-либо блок мощности будет подано позже, чем произойдёт подача питания на основной блок мощности, к которому подключена внешняя панель.

Поэтому для корректного запуска системы в режиме «Мультидрайв» основной блок мощности, к которому подключена внешняя панель (основной блок мощности), необходимо включить **в последнюю очередь**, после остальных (неосновных) блоков мощности в системе.

## Модуль GSM

Наличие данного модуля позволяет осуществлять управление работой и получать текущее состояние пульта управления посредством СМС с телефона пользователя.

*Модуль GSM является опциональным устройством, не входящим в основной комплект поставки пульта управления.*

Поддерживаемые команды (СМС) от пользователя к пульта управления:

Текст команды пользователя	Пояснение	Текст ответа пульта управления	Пояснение
<b>Info</b>	Запрос информации о текущем состоянии пульта управления	<b>Sostoyanie pulta: Nagrev bez para 25 -&gt; 50*С</b>	Пульт управления в данный момент работает в режиме «Нагрев без пара», текущая температура 25°С, уставка 50°С.
<b>Start</b>	Запуск пульта в режиме <b>Таймер, Нагрев без пара</b>	<b>Prinyato: Start</b>	Подтверждение пультом управления получения команды <b>Start</b> от пользователя
<b>Stop</b>	Перевод пульта в состояние «Пульт остановлен»	<b>Prinyato: Stop</b>	Подтверждение пультом управления получения команды <b>Stop</b> от пользователя
<b>Temp=70</b>	Задание уставки температуры 70°С. Текст не содержит пробелов между символами.	<b>Prinyato: Temp</b>	Подтверждение пультом управления получения команды <b>Temp</b> от пользователя
		<b>Otkaz: Temp</b>	Отказ пульта управления в получении команды <b>Temp</b> от пользователя из-за неверного формата команды

Сообщения об аварийных ситуациях (СМС) от пульта управления к пользователю:

Текст сообщения пульта управления	Пояснение
<b>Srabotal Termostat Komnaty</b>	Аварийная ситуация при перегреве парильного помещения, когда произошло срабатывание термостат, расположенного в парильном помещении.

<b>Temperatura Komnaty &gt; 120*С</b>	Аварийная ситуация при перегреве парильного помещения, когда произошла регистрация температуры в парильном помещении выше 120°С датчиком температуры
<b>Otkaz Datchikov Temperatury</b>	Аварийная ситуация при отказе основного и дополнительного датчиков температуры

### Установка модуля GSM

- обесточить блок мощности
- открыть крышку блока мощности
- установить вблизи блока мощности розетку 220В для внешнего блока питания модуля GSM
- подключить розетку для внешнего блока питания модуля GSM к выходному разъёму X20 платы блока мощности
- вставить разъём XS1 модуля GSM для подключения антенны в отверстие корпуса блока мощности
- вставить вилку XP4 на нижней стороне модуля GSM в ответное гнездо XS2 для подключения данного модуля на плате блока мощности (рис.6)
- зафиксировать модуль, вкрутив винт М3 в стойку на плате блока мощности через отверстие в плате модуля GSM
- подключить разъем кабеля блока питания модуля GSM к разъему XP1 на плате модуля GSM
- закрыть крышку блока мощности
- вставить вилку блока питания модуля GSM в ранее установленную розетку питания 220В

Настройки параметров модуля GSM в меню внешней панели описаны выше по тексту в соответствующем разделе.

### Предупреждения пульта управления

Предупреждения на экране внешней панели сигнализируют о возникновении нестандартных ситуаций в работе блока/блоков мощности.

В зависимости от типа нестандартной ситуации работа блока/блоков мощности будет остановлена в случае критической аварии (аварии регистрируются в журнале аварий) или продолжена, если возникшая ситуация не является критической (данные ситуации не регистрируются в журнале аварий, кроме ситуации фиксации пониженного напряжения питания сети).

### Некритические состояния пульта управления

#### «Нет ДТосн.Работа по ДТдоп»

Индикация на экране внешней панели:



**Номер события в журнале аварий:** не регистрируется

**Сообщение пользователю по каналу GSM при наличии модуля GSM:** сообщение отсутствует

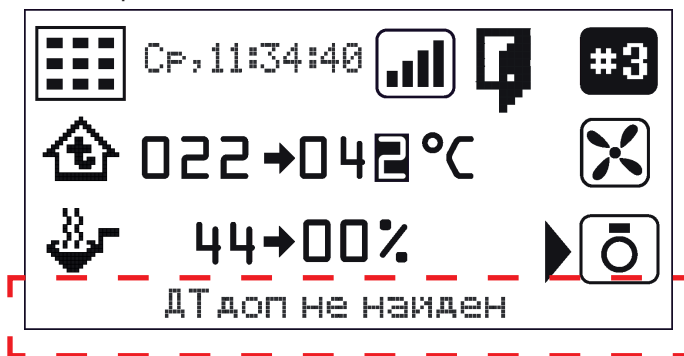
**Причина возникновения данной ситуации:** выход из строя основного датчика температуры, обрыв кабеля датчика.

**Реакция блока мощности:** продолжение работы, переключение на показания текущей температуры парильного помещения от датчика влажности и температуры.

**Способ устранения:** проверить целостность кабеля основного датчика температуры, если кабель исправен – заменить датчик температуры на исправный.

### «ДТдоп не найден»

Индикация на экране внешней панели:



**Номер события в журнале аварий:** не регистрируется

**Сообщение пользователю по каналу GSM при наличии модуля GSM:** сообщение отсутствует

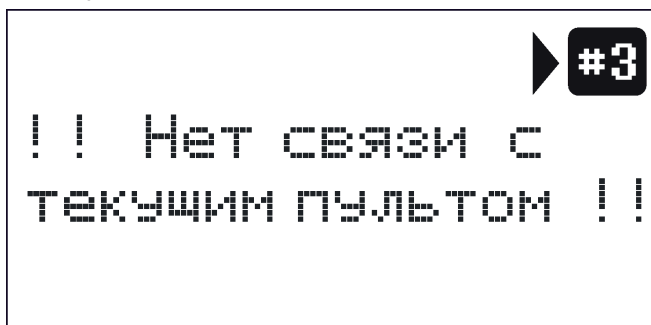
**Причина возникновения данной ситуации:** выход из строя датчика влажности и температуры, обрыв кабеля датчика.

**Реакция блока мощности:** продолжение работы, отключение парогенератора в случае работы в режиме «Нагрев с паром».

**Способ устранения:** проверить целостность кабеля датчика влажности и температуры, если кабель исправен – заменить датчик влажности и температуры на исправный.

### «!! Нет связи с текущим пультом !!»

Индикация на экране внешней панели:



**Номер события в журнале аварий:** не регистрируется

**Сообщение пользователю по каналу GSM при наличии модуля GSM:** сообщение отсутствует

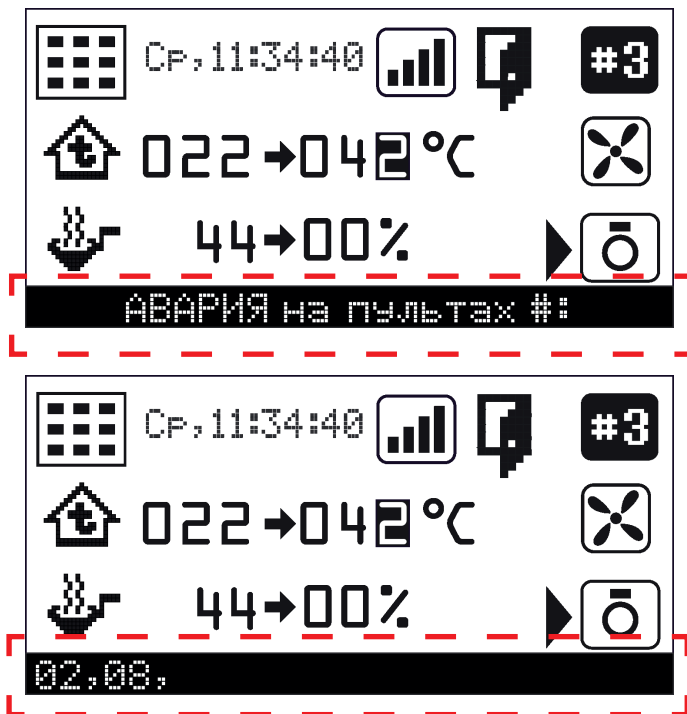
**Причина возникновения данной ситуации:** отсутствие связи с блоком мощности, который является текущим в момент возникновения данной ситуации.

**Реакция блока мощности:** продолжение работы по заданным алгоритмам.

**Способ устранения:** проверить целостность межблочного кабеля, если кабель исправен и остальные блоки мощности в системе (при их наличии) выходят с внешней панелью на связь – заменить или отремонтировать плату текущего блока мощности.

### «АВАРИЯ на пультах #:>>

Индикация на экране внешней панели:



**Номер события в журнале аварий:** в зависимости от типа аварии

**Сообщение пользователю по каналу GSM при наличии модуля GSM:** в зависимости от типа аварии

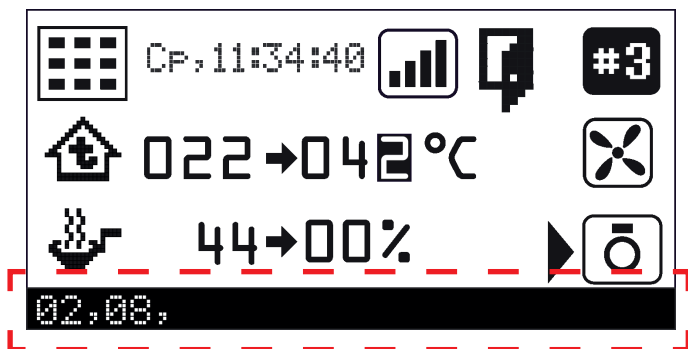
**Причина возникновения данной ситуации:** авария на блоках мощности с указанными адресами на шине данных.

**Реакция блоков мощности:** в зависимости от типа аварии.

**Способ устранения:** в зависимости от типа аварии.

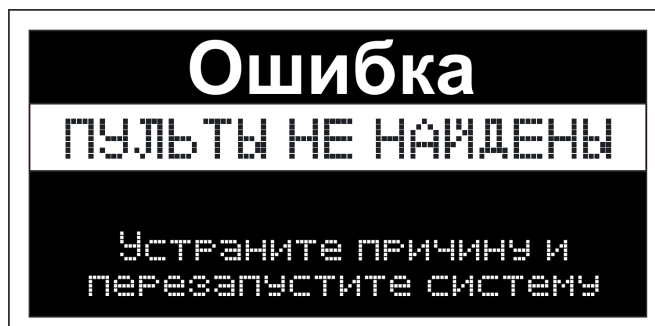
## «Нет связи с пультами #:»

Индикация на экране внешней панели:

**Номер события в журнале аварий:** не регистрируется**Сообщение пользователю по каналу GSM при наличии модуля GSM:** сообщение отсутствует**Причина возникновения данной ситуации:** отсутствие связи с блоками мощности, которые не являются текущими в момент возникновения данной ситуации.**Реакция блоков мощности:** продолжение работы по заданным алгоритмам.**Способ устранения:** проверить целостность межблочных кабелей, если кабели исправны – заменить или отремонтировать платы блоков мощности.

## «ПУЛЬТЫ НЕ НАЙДЕНЫ»

Индикация на экране внешней панели:



**Номер события в журнале аварий:** не регистрируется

**Сообщение пользователю по каналу GSM при наличии модуля GSM:**

сообщение отсутствует

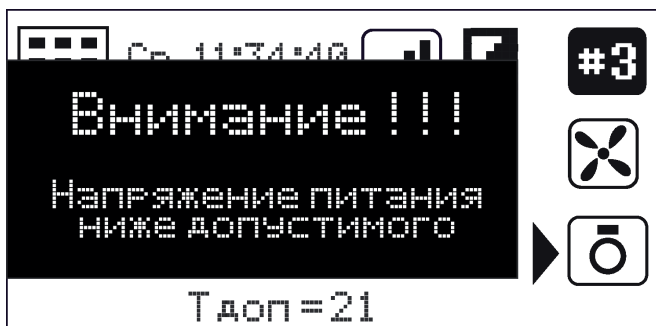
**Причина возникновения данной ситуации:** нет связи внешней панели ни с одним из блоков мощности.

**Реакция блоков мощности:** продолжение работы по заданным алгоритмам.

**Способ устранения:** проверить целостность межблочных кабелей, если кабели исправны – заменить или отремонтировать платы блоков мощности или плату внешней панели.

### «Напряжение питания ниже допустимого»

Индикация на экране внешней панели:



**Номер события в журнале аварий:** 5

**Сообщение пользователю по каналу GSM при наличии модуля GSM:**

сообщение отсутствует

**Причина возникновения данной ситуации:** напряжение питающей блок мощности электросети ниже допустимого уровня

**Реакция блока мощности:** продолжение работы по заданным алгоритмам.

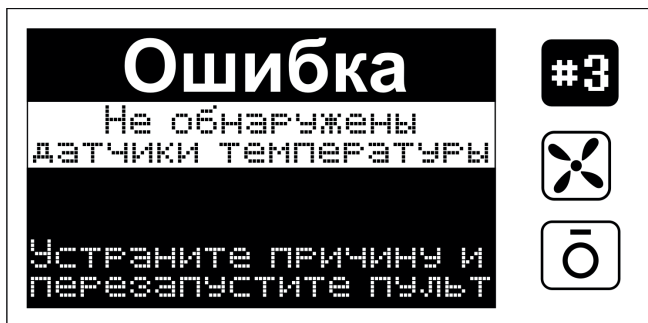
**Способ устранения:** проверить уровень напряжения электропитания электросети.

**ПРИМЕЧАНИЕ:** данное состояние регистрируется в журнале аварий, но не приводит к остановке работы блока мощности.

### Аварийные состояния пульта управления

#### «Не обнаружены датчики температуры»

Индикация на экране панели управления:



**Номер события в журнале аварий:** 2, 3

**Сообщение пользователю по каналу GSM при наличии модуля GSM:**  
«Otkaz Datchikov Temperatury»

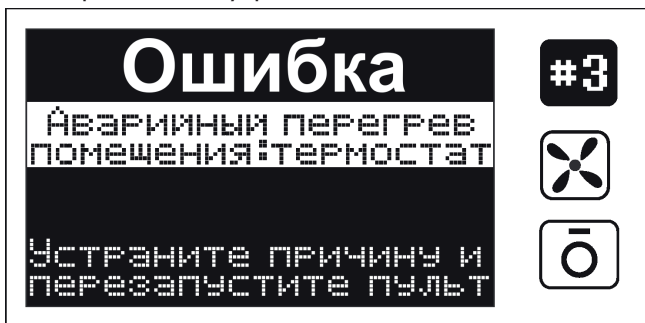
**Причина возникновения данной аварии:** одновременный выход из строя основного датчика температуры и дополнительного датчика температуры и влажности или обрыв кабелей датчиков.

**Реакция пульта управления:** остановка работы (нагрузка обесточена), запись аварии в журнал аварий, сообщение о данной аварии на экране внешней панели, звуковое оповещение, отправка сообщения о данной аварии пользователю по каналу GSM при наличии установленного модуля GSM на плате блока мощности.

**Способ устранения:** проверить целостность кабелей основного датчика температуры и дополнительного датчика температуры и влажности, если кабели целые – заменить оба датчика на исправные. Перезапустить пульт управления, выключив и вновь включив тумблер питания на корпусе блока мощности.

### «Аварийный перегрев парильного помещения: термостат»

Индикация на экране панели управления:



**Номер события в журнале аварий:** 4

**Сообщение пользователю по каналу GSM при наличии модуля GSM:**  
«Srabotal Termostat Komnaty»

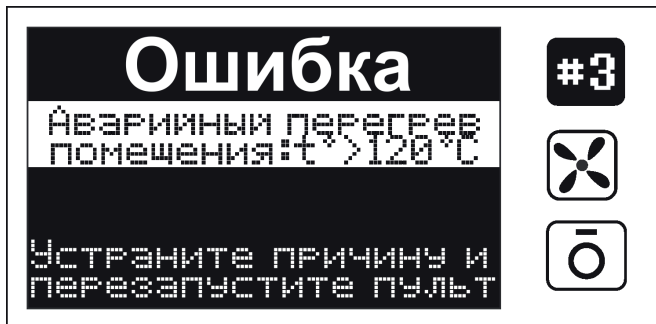
**Причина возникновения данной аварии:** срабатывание защитного термостата при перегреве парильного помещения выше допустимого значения температуры окружающего воздуха. Вероятная причина – неисправность выходных силовых каналов платы пульта управления, что приводит к постоянной неуправляемой подаче электроэнергии на блоки ТЭН каменки.

**Реакция пульта управления:** остановка работы (нагрузка обесточена), запись аварии в журнал аварий, сообщение о данной аварии на экране внешней панели, звуковое оповещение, отправка сообщения о данной аварии пользователю по каналу GSM при наличии установленного модуля GSM на плате блока мощности.

**Способ устранения:** Диагностика и ремонт пульта управления в сертифицированном сервисном центре.

«Аварийный перегрев парильного помещения:  $t^{\circ} > 120^{\circ}\text{C}$ »

Индикация на экране панели управления:



Номер ошибки в журнале аварий: 9

Сообщение пользователю по каналу GSM при наличии модуля GSM:  
«Temperatura Komnaty > 120\*C»

**Причина возникновения данной аварии:** фиксация события превышения температуры окружающего воздуха при перегреве парильного помещения выше  $120^{\circ}\text{C}$ . Вероятная причина – неисправность выходных силовых каналов платы пульта управления, что приводит к постоянной неуправляемой подаче электроэнергии на блоки ТЭН каменки.

**Реакция пульта управления:** остановка работы (нагрузка обесточена), запись аварии в журнал аварий, сообщение о данной аварии на экране внешней панели, звуковое оповещение, отправка сообщения о данной аварии пользователю по каналу GSM при наличии установленного модуля GSM на плате блока мощности.

**Способ устранения:** Диагностика и ремонт пульта управления в сертифицированном сервисном центре.

**Возможные неисправности и способы их устранения**

Возможные неисправности	Причина возникновения	Способ устранения
Не включается блок мощности	Не подключен/поврежден вводной силовой кабель блока мощности	Подключить/заменить вводной силовой кабель блока мощности
	Не включен/поврежден вводной автомат блока мощности	Включить/заменить вводной автомат блока мощности
	Неправильное подключение блока мощности к питающей сети	Исправить подключение блока мощности к питающей сети
Не включается внешняя панель	Не подключен/поврежден межблочный кабель	Подключить/заменить межблочный кабель
	Неисправна плата блока мощности/плата внешней панели	Заменить/отремонтировать плату блока мощности/панели управления
Блок мощности включен, но нагрева парильного помещения не происходит	Не подключен/поврежден силовой провод между блоком мощности и электрокаменкой	Подключить/заменить силовой провод между блоком мощности и электрокаменкой
	Не подключены/неисправны основной датчик температуры и дополнительный датчик температуры и влажности	Заменить основной датчик температуры и дополнительный датчик температуры и влажности



	Неисправны выходные силовые цепи управления ТЭНами блока мощности	Заменить/отремонтировать плату блока мощности
	Неправильно подключен/сработал термостат парильного помещения из-за перегрева парильного помещения	Исправить подключение/снизить температуру парильного помещения
	Неправильно подключен/неисправен термостат перегрева ТЭНов электрокаменки	Исправить подключение/заменить термостат перегрева ТЭНов электрокаменки
	Неисправны ТЭНы электрокаменки	Заменить ТЭНы электрокаменки
Текущая температура, отображаемая на дисплее внешней панели, не соответствует действительности	Неисправен основной датчик температуры или дополнительный датчик температуры и влажности	Заменить основной датчик температуры и дополнительный датчик температуры и влажности
Не активируется режим «Нагрев с паром»	Неисправен дополнительный датчик температуры и влажности	Заменить дополнительный датчик температуры и влажности
	Поврежден двигатель насоса/клапан парообразователя	Заменить/отремонтировать двигатель насоса парообразователя/весь парообразователь
Текущая влажность, отображаемая на дисплее внешней панели, не соответствует действительности	Неисправен дополнительный датчик температуры и влажности	Заменить дополнительный датчик температуры и влажности
При повторном включении пульта управления текущая дата и время не соответствуют ранее установленным	Низкое напряжение батареи часов, установленной на плате блока мощности управления	Заменить батарею часов, установленную на плате блока мощности (тип CR2030)
При повторном включении пульта управления установки режимов не соответствуют ранее установленным	Неисправна плата блока мощности	Заменить/отремонтировать плату блока мощности
Состояние двери парильного помещения, отображаемое на дисплее внешней панели, не соответствует действительности	Не подключен/неправильно подключен вход блока мощности к датчику двери парильного помещения	Подключить/исправить подключение входа датчика двери платы блока мощности к датчику двери парильного помещения
	Поврежден сигнальный провод между входом датчика двери платы блока мощности и самим датчиком двери парильного помещения	Заменить сигнальный провод между входом датчика двери платы блока мощности и самим датчиком двери парильного помещения
	Неисправен датчик двери парильного помещения	Заменить датчик двери парильного помещения
Не работает управление освещением	Не подключен/неправильно подключен выход управления освещением платы блока мощности к питающей сети или светильнику	Подключить/исправить подключение выхода управления освещением платы блока мощности к питающей сети или к светильнику

	Поврежден силовой провод между выходом управления освещением платы блока мощности и светильником в парильном помещении	Заменить силовой провод между выходом управления освещением платы блока мощности и светильником в парильном помещении
	Неисправна лампа светильника парильного помещения	Заменить лампу светильника парильного помещения
Не работает управление вентиляцией	Не подключен/ неправильно подключен выход управления двигателем вентиляции платы блока мощности к питающей сети или к двигателю вентиляции	Подключить/исправить подключение выхода управления двигателем вентиляции платы блока мощности к питающей сети или к двигателю вентиляции
	Неисправен двигатель вентиляции	Заменить/отремонтировать двигатель вентиляции
Не работает управление по каналу GSM	Не установлен модуль GSM на плате блока мощности	Установить модуль GSM на плату блока мощности
	Не подключен к модулю GSM/неисправен блок питания модуля GSM	Подключить к модулю GSM / заменить блок питания модуля GSM
	Неисправна плата блока мощности	Заменить/отремонтировать плату блока мощности
Не работает управление по каналу Wi-Fi	Не установлен модуль Wi-Fi на плате блока мощности	Установить модуль Wi-Fi на плату блока мощности
	Неисправна плата блока мощности	Заменить/отремонтировать плату блока мощности
Прочее	Сбой программного обеспечения	Сбросить уставки пульта управления на заводские настройки
	Неисправна плата блока мощности / панели управления	Заменить/отремонтировать плату блока мощности / внешней панели

## Гарантийные обязательства

Изделие соответствует требованиям безопасности, установленным действующими нормативно-техническими документами. Гарантийный срок службы пульта управления Comfort AIR+ составляет 1 год со дня продажи через торговую сеть.

**ВНИМАНИЕ!** При отсутствии в настоящем руководстве даты продажи и штампа торговой организации гарантийный срок исчисляется с даты выпуска изделия, указанной на техническом шильде.

Срок службы пульта управления Comfort AIR+ составляет не менее 5 лет.

Пульт управления Comfort AIR+ необходимо транспортировать в заводской упаковке. При несоблюдении этого условия претензии по механическим повреждениям, полученным в результате транспортировки, не принимаются.

Все неисправности, возникшие по вине завода изготовителя, устраняются бесплатно в пределах гарантийного срока.

**ВНИМАНИЕ!** Претензии к работе изделия не принимаются, бесплатный ремонт и замена не производятся в следующих случаях:

- неисправность ПУ возникла в результате небрежного обращения;
- несоблюдение потребителем правил монтажа, эксплуатации и обслуживания;

- небрежное хранение и транспортировка изделия, как потребителем, так и любой другой сторонней организацией;
- самостоятельный монтаж изделия;
- изделие использовалось не по назначению;
- при наличии механических повреждений датчиков, кабелей и т.д.;
- при внесении пользователем изменений в конструкцию пульта управления;
- ремонт изделия производился потребителем или другими лицом, не имеющим соответствующей квалификации;
- истечение гарантийного срока.

**ВНИМАНИЕ!** Производитель оставляет за собой право вносить изменения в конструкцию пульта управления, не ухудшающие потребительские свойства изделия.

## Транспортирование и хранение

Габариты и масса пульта управления Comfort AIR+ позволяют транспортировать его любым видом транспорта. При необходимости его можно демонтировать и перевезти на другое место эксплуатации или хранения.

После транспортирования при отрицательных температурах необходимо прибор в транспортной упаковке выдержать в нормальных климатических условиях не менее трех часов.

Срок хранения изделия при условиях УХЛ4 по ГОСТ 15150 — 1 год.

## Утилизация

Пульты управления Comfort Air+, пришедшие в негодность из-за неправильной эксплуатации, из-за аварий или в связи с выработкой своего ресурса, подлежат утилизации.

Пульты управления Comfort Air+ не содержат материалов и комплектующих, представляющих опасность для окружающих, и подлежат утилизации в общем порядке.

## Паспорт изделия

### Комплект поставки

Блок мощности Comfort Air+	1шт
Внешняя панель управления Comfort Air+	1шт
Датчик температуры Comfort	1шт
Датчик влажности Comfort	1шт
Кабель межблочный	1шт
Руководство по эксплуатации	1шт
Комплект крепежа	1шт
Ключ шестигранный	1шт

### Перечень запасных частей и комплектующих, поставляемых по отдельному заказу

Датчик температуры Comfort	1шт
Датчик влажности Comfort	1шт
Плата пульта управления Comfort Air+	1шт
Плата внешней панели Comfort Air+	1шт
Кабель межблочный	1шт

### Свидетельство о приемке

Пульт управления «Comfort Air+»

серийный номер: \_\_\_\_\_

Дата выпуска: \_\_\_\_\_

Контролёр ОТК: \_\_\_\_\_

Упаковщик: \_\_\_\_\_

Комплект изготовлен согласно конструкторской документации, соответствует  
 Техническим условия, качество подтверждено сертификатом ГОСТ Р.  
 Изготовитель: ООО «ПКФ Теплодар», Россия, г. Новосибирск  
 ул. Б. Хмельницкого, 125/1, тел.: 8 (383) 363-04-68

### Свидетельство о продаже

Название торгующей организации: \_\_\_\_\_

Дата продажи: « \_\_\_\_ » \_\_\_\_\_ 20 \_\_\_\_ г.

Штамп торгующей организации (при наличии):

 К товару претензий не имею: \_\_\_\_\_  
 (подпись покупателя)

### Отметка о подключении к системе отопления

Виды работ	Дата	Название монтажной организации	Штамп монтажной организации	Ф.И.О. мастера, подпись

### Отметка о Гарантийном ремонте

Описание дефекта \_\_\_\_\_

\_\_\_\_\_

Причина выхода оборудования из строя \_\_\_\_\_

Произведённые работы \_\_\_\_\_

Дата ремонта « \_\_\_\_ » \_\_\_\_\_ 20 \_\_\_\_ г.

Название ремонтной организации: \_\_\_\_\_

Мастер \_\_\_\_\_ / \_\_\_\_\_ /

Контролёр качества \_\_\_\_\_ / \_\_\_\_\_ /

Авторизованные сервисные центры компании «Теплодар»

<b>Область</b>	<b>Город</b>	<b>Организация</b>
Алтайский край	Бийск	ИП Казанцева Е.Н. пер. Мопровский, д. 67, Часы работы: 09:00-18:00, Тел: +7 3854 33-50-86, teplodar-biysk@mail.ru
Владимирская область	Александров	ООО «Системы водоснабжения и отопления» ул. Геологов, 8, Часы работы: круглосуточно, Тел.: 8-800-775-0748, www.ремонтируем-котлы.рф
Воронежская область	Воронеж	ООО «ВоронежТехноГазСервис», ул. Пирогова, д. 30, Часы работы: Пн-пт 08:00-17:00; сб 09:00-14:00, Тел: +7 473 263-30-55; +7 473 238-44-08(Аварийная), 460944@tehnogaz.vrn.ru
Иркутская область	Иркутск	ООО «Теплолюкс», ул. Марии Цукановой, д. 81, Часы работы: 09.00-18.00, Тел: (3952) 686-391, http://irkteplo.net/
Кемеровская область	Кемерово	ООО «СТМ», пр-кт Комсомольский, д.72 к3, Часы работы: Пн-пт 9:00-17:00, Тел.: Тел.: +7 (3842) 63-12-35, 89059099596, dubinin879@mail.ru
	Новокузнецк	ООО «Тепломатика», ул.Строителей, д.7, корп.9, Часы работы: пн-пт 09:00-18:00, Тел.: +7 (950) 589-66-55, +7 (950) 585-55-99, +7 (3843) 79-88-66, +7 (3843) 79-88-11, teplomatika@mail.ru
	Новокузнецк	ООО МВ-Сервис, пр.Кузнецкстроевский, д.44, Часы работы: пн-пт с 10 до 18, Тел: 83843469400; 89050749992,
Краснодарский край	Краснодар	ИП Смышляев А. В. «Комфорт-Холл.РФ», ул. Уральская, д.83/1, Часы работы: пн-сб 09:00-18:00 вс 10:00-15:00, Тел.: +7 (918) 377-46-69, www.комфорт-холл.рф, comfort-holl@mail.ru
	Краснодар	ООО «Энергетическая компания», ул. Монтажников, 12, Тел/факс: +7 (861) 99-22-110, 8 (903) 411-01-68, http://Энергоаудит-юг.рф, Eneco@mail.ru
	Славянск-на-Кубани	ИП Крыхтин А.В., ул. Лермонтова, д.216А, Часы работы: пн-пт 08:00-18:00 сб-вс 08:30-16:00, Тел.: +7 (918) 482-07-56
	Крымск	ООО «Системы водоснабжения и отопления», ул. Комсомольская, д. 40, Часы работы: круглосуточно, Тел.: 8-800-775-0748, www.ремонтируем-котлы.рф
Москва и Московская область	Москва	ООО «СтройИндустрияКомплект», Проезд Путовой, д. 3, стр. 1, оф. 500, Часы работы: пн-пт 10:00-19:00 сб 10:00-17:00, Тел.: +7 (499) 409-88-22,+7 (499) 408-22-11, +7 (905) 296-03-61, www.garant-tepla.ru

<b>Область</b>	<b>Город</b>	<b>Организация</b>
Москва и Московская область	Ступино	ИП Чернышов И.С., ул.Куйбышева, д.5, Часы работы: пн-пт 09:00-18:00, Тел.: +7 (917) 544-46-11
	Орехово-Зуево	ИП Лазарев С.И, с.Хотеичи, д.4, Часы работы: пн-пт 09:00-20:00, Тел.: +7 (916) 719-64-64
	Серпухов	ИП Зубкова Т.Н., ул. Юбилейная, 12, Часы работы: пн-вс 08:00-20:00, Тел.: +7 (909) 906-66-47
	Одинцовский район, Д. Солманово	КН-Сервис, ул. Лазурная, д. 15, Тел: +7-962-199-00-99, Тел: +7 962 199-00-99, Knservice.ru
Нижегородская область	Нижний Новгород	СЦ ИП Крытьев И.И., ул. Пролетарская, д.10, Часы работы: пн-пт 09:00-18:00, сб 09:00-14:00, вс - выходной, Тел.: +7 (930) 277 44 90, sale@kotly-nnov.ru
Новосибирская область	Мошково	ИП.Грызунов А.В., ул.Советская, д.4А, Часы работы: пн-пт 9:00-18:00 сб-вс 9:00-15:00, Тел.: +7 (913) 950-97-99
	Новосибирск	ООО «СИБТЕПЛОХОЛОД», ул. Северная 4, помещение 8, Часы работы: пн.-пт. 9-19, сб. 10-15, Тел.: +7 (383) 380-10-50, СИБТЕПЛОХОЛОД.РФ
Оренбургская область	Оренбург	«ОТК Центр», Беляевское шоссе, д. 68, Часы работы: пн-пт 10:00-19:00, Тел.: +7 (3532) 59-08-99, +7 (3532) 30-60-52, +7 (3532) 30-60-49, algword@mail.ru, www.saxara56.pf
Пермский край	Пермь	ООО «Теплодар», ул. Аркадия Гайдара, д.5 (1 этаж), Часы работы: пн-сб 10:00-19:00 вс 10:00-17:00, Тел.: +7 (342) 263-42-82, www.kelvin-plus.ru
Псковская область	Псков	ИП Изотов А.В., ул.Олега Кошевого, д.23 кв.11, Часы работы: пн-пт 09:00-18:00, Тел.: +7 (921) 219-51-93
Республика Адыгея	Майкоп	Аква-ЮГ, пгт. Яблоновский ул. Гагарина, 72, Тел: +7 861 944-17-61, +7 918 98 238 98, Часы работы: 09:00-18:00, akva-yug01@mail.ru
Республика Коми	Сыктывкар	ООО СанТехОптКоми, ул. Свободы, д.31, Тел.: +7 (8212) 400199, service@santehoptkomi.ru, Часы работы: пн-пт 9:00-18:00
Самарская область	Самара	«ПечноФ»,ИП Файзов И.А, ул.Физкультурная, 90 (оф.169), Часы работы: пн-пт 10:00-17:00, Тел.: +7 (917) 038-76-53, +7 (846) 251-11-44,
Саратовская область	Саратов	ООО «Сантехсервис плюс», ул.Танкистов, д. 55, Часы работы: Пн-пт 09:00-18:00, 8 (452) 460-561, 8 (452) 595-758, 8 (905) 369-54-45, www.santexservisplus.ru,
Сахалинская область	Южно-Сахалинск	ИП Гаврюшкин И.А, пр. Мира, д. 2/3, Часы работы: пн-пт 8:30-17:30 сб 09:00-14:00, Тел: 8 (4242) 46-97-42, 8 (4242) 46-97-43,

<b>Область</b>	<b>Город</b>	<b>Организация</b>
Санкт-Петербург и Ленинградская область	Луга	ИП»Гогузов А.В., ул. Урицкого, д. 77 корп2, Часы работы: 9.00-19.00, Тел.: 89052752101, печи-луга.рф
	г.Пушкин	ООО «УютДом», Колокольный переулок д. 4 к 3, офис №2. Часы работы: пн-пт 10:00-19:00, тел. +7-981-803-40-48, <a href="http://teplohause.ru/">http://teplohause.ru/</a>
	Санкт-Петербург	ИП Федосов М.В., Гражданский проспект, д. д.105, кор.1, кв.302(С), Часы работы: с 9.00 - 20.00, Тел: +79213653201, +7 952 213 07 49, maxuto@mail.ru
	Санкт-Петербург	ООО «ЭКОПЛАН», ул. Аннинское шоссе, д. 26 А, Часы работы: пн-пт 09:00-18:00, тел. +7(911)020-40-56, <a href="http://www.ecoplan.su">www.ecoplan.su</a>
	Санкт-Петербург	ООО «Аспен», Пеллетные Системы Северо Запад, ул. шоссе Революции, д. 84. Оф 209., Часы работы: Пн-пт с 10 до 19 сб с 10 до 15, тел: +79119250396, +79219258215, <a href="http://www.pelletsistem.ru">www.pelletsistem.ru</a> <a href="mailto:pelletsistem@mail.ru">pelletsistem@mail.ru</a>
Свердловская область	Екатеринбург	ООО «Актив-ТермоКуб», ул. Донбасская, 24-4, Часы работы: пн-вс 09:00-18:00, Тел.: +7 (919) 391-48-01, <a href="http://www.termokub.ru">www.termokub.ru</a>
	Екатеринбург	ООО «Инженерное решение», Ул. Бетонщиков, д. 5 оф. 106, Тел: 8 966 750 19 10, <a href="mailto:i-reshenie66@yandex.ru">i-reshenie66@yandex.ru</a>
Смоленская область	Вязьма	КН-сервис, ИП Дубровский Николай Николаевич, ул. Спортивная, д. 13, Тел.: +7 (962) 199-00-99, <a href="mailto:Nikonel@yandex.ru">Nikonel@yandex.ru</a> , Часы работы: пн-пт 10:00-17:00
Татарстан	Казань	ООО «НПФ «Этон», ул. Ягодинская, д. 25, оф.439, Часы работы: пн-пт 08:00-16:00, Тел.: +7 (917) 237-30-51
	Казань	ООО «Инженерные Системы», ул. Кул Гали, д. 24, Часы работы: Пн-пт 08:00-17:00, Тел: 8 (843) 253-53-62 круглосуточно, <a href="http://www.termofort.ru">www.termofort.ru</a>
	Набережные Челны	ИП Галимов Р.Р., ул. Ивана Утробина, д. д.1/6, Часы работы: Пн-пт 08:00-18:00; сб 08:00-15:00; Сб: 10:00-15:00, Тел: +7 8552 58 89 89, + 8552 36 94 66, +7 8552 58 17 17, <a href="mailto:581717@bk.ru">581717@bk.ru</a>
Тюменская область	Тюмень	ИП Шабанов О.Е., ул. Закалужская, д. 83, Часы работы: Пн-сб 10:00-18:00 вс выходной, Тел: 89068208260, <a href="mailto:pechstroy72@yandex.ru">pechstroy72@yandex.ru</a>
Республика Удмуртия	Ижевск	ООО «Акватория тепла», ул.Орджоникидзе, д. 13, Часы работы: пн-пт с 9-00 до 19-00, сб 10-00 до 17-00, Тел.: 8(3412) 655-533, 310-181,
Хакасия	Абакан	ООО «Теплосиб», ул. Пушкина, д. 213, Часы работы: пн-пт 9:00-17:00 Тел.: +7 (3902) 34-05-00, +7 (903) 917-15-55, +7(960) 776-59-69, <a href="mailto:teplolibabk@mail.ru">teplolibabk@mail.ru</a>



Область	Город	Организация
Ханты-Мансийский АО — Югра	Нижневартовск	ИП Слесаренко, ул. Мира, д. 3П, стр.1, Часы работы: пн-сб 10:00-19:00 вс 10:00-16:00, Тел.: +7 (3466) 672-372, www.teploaura.ru, info@teploaura.ru
	п.Приобье	ИП Рыбецкий Н.Н, ул. Сибирская д.15А, Часы работы: пн-пт 9:00-19:00, Тел.: 8(922)788-21-12

Авторизованные сервисные центры (АСЦ) компании «Теплодар» предлагают своим клиентам комплекс услуг: проектирование, монтаж и сервисное обслуживание продукции «Теплодар» (гарантийное и постгарантийное). Специалисты АСЦ прошли обучение по монтажу и техническому обслуживанию продукции компании «Теплодар», что подтверждается фирменным сертификатом.

Авторизованные сервисные центры компании «Теплодар» уделяют большое внимание качеству сервисного обслуживания клиентов и реализуют целый комплекс мероприятий, направленных на повышение эффективности и скорости обслуживания. В АСЦ можно получить грамотную техническую консультацию по эксплуатации и монтажу оборудования, узнать о тонкостях настроек продукции «Теплодар».

Отличительные особенности сервисных центров «Теплодар»:

- Индивидуальный подход к каждому клиенту.
- Высокий уровень обслуживания.
- Оперативное решение задач.

**Список авторизованных сервисных центров компании «Теплодар» постоянно пополняется, адреса уточняйте на сайте: [www.teplodar.ru](http://www.teplodar.ru)**

По вопросам качества приобретенной продукции просим обращаться в Службу качества компании: тел (383) 363 04 81, [otk@teplodar.ru](mailto:otk@teplodar.ru)

**ООО «ПКФ Теплодар»**, 630027, Россия, г. Новосибирск, ул.Б.Хмельницкого, 125/1, тел. 8 (383) 363-04-68,363-79-92  
Единый бесплатный номер: 8-800-775-03-07, [www.teplodar.ru](http://www.teplodar.ru)